

# SIEMENS

Gebrauchs- und  
Montageanleitung

Operating and  
installation instructions

Mode d'emploi et  
notice de montage

Gebruiksaanwijzing en  
montagevoorschrift

Istruzioni d'uso  
e per il montaggio

Instrucciones de uso  
y de montaje

Instruções de serviço  
e de montagem

de

en

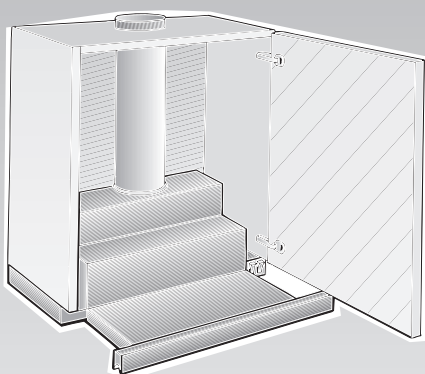
fr

nl

it

es

pt



**de** Seite 3–15

**en** page 16–28

**fr** page 29–41

**nl** pagina 42–54

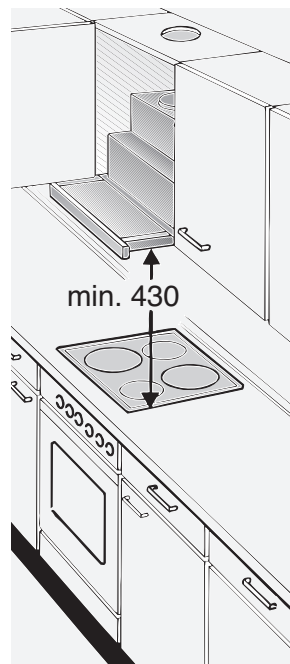
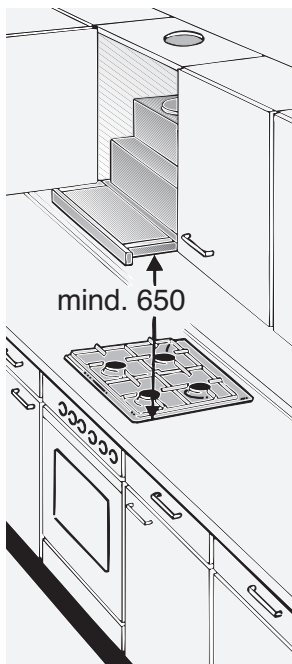
**it** pagina 55–67

**es** página 68–80

**pt** página 81–93

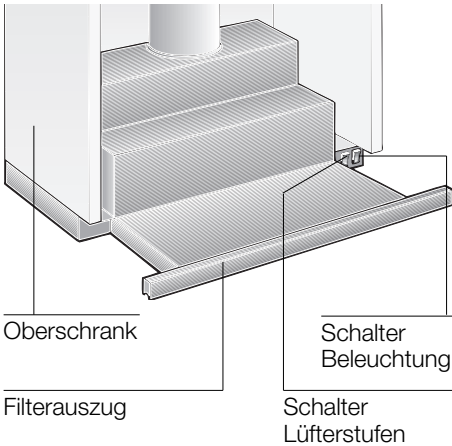
Abb. 1  
GAS  
GAZ  
KAASU  
GASS

ELEKTRO  
ELECTR.  
ELETT.  
EL.



# Gebrauchsanleitung

## Gerätebeschreibung



## Betriebsarten

### Abluftbetrieb:

- Der Lüfter der Dunstabzugshaube saugt den Küchendunst an und leitet ihn durch den Fettfilter ins Freie.
- Der Fettfilter nimmt die fettigen Bestandteile des Küchendunstes auf.
- Die Küche bleibt weitgehend frei von Fett und Geruch.

**Bei Abluftbetrieb der Dunstabzugshaube und gleichzeitigem Betrieb schornsteinabhängiger Feuerungen** (wie z. B. Gas-, Öl- oder Kohleheizgeräte, Durchlauferhitzer, Warmwasserbereiter) **muss für ausreichend Zuluft gesorgt werden**, die von der Feuerstätte zur Verbrennung benötigt wird.

Ein gefahrloser Betrieb ist möglich, wenn der Unterdruck im Aufstellraum der Feuerstätte von 4 Pa (0,04 mbar) nicht überschritten wird.

## Betriebsarten

Dies kann erreicht werden, wenn durch nicht verschließbare Öffnungen, z. B. in Türen, Fenstern und in Verbindung mit Zuluft-/Abluftmauerkasten oder durch andere techn. Maßnahmen, wie gegenseitige Verriegelung o. ä., die Verbrennungsluft nachströmen kann.

**Bei nicht ausreichender Zuluft besteht Vergiftungsgefahr durch zurückgesaugte Verbrennungsgase.**

Ein Zuluft-/Abluftmauerkasten allein stellt die Einhaltung des Grenzwertes nicht sicher.

Anmerkung: Bei der Beurteilung muss immer der gesamte Lüftungsverbund der Wohnung beachtet werden. Bei Betrieb von Kochgeräten, z. B. Kochmulde und Gasherd wird diese Regel nicht angewendet.

Wenn die Dunstabzugshaube im Umluftbetrieb – mit Aktivkohlefilter – verwendet wird, ist der Betrieb ohne Einschränkung möglich.

### Umluftbetrieb:

- Hierzu muss ein Aktivkohlefilter eingebaut werden (siehe Filter und Wartung).

**⚠** Das komplette Montage-Set sowie die Ersatzfilter können Sie **beim Fachhandel** erwerben.

Die entsprechenden Zubehör-Nummern finden Sie am Ende dieser Gebrauchsanleitung.

- Der Lüfter der Dunstabzugshaube saugt den Küchendunst an und leitet ihn durch den Fett- und Aktivkohlefilter gereinigt in die Küche zurück.
- Der Fettfilter nimmt die fettigen Bestandteile des Küchendunstes auf.
- Der Aktivkohlefilter bindet die Geruchsstoffe.

**⚠** Wird kein Aktivkohlefilter eingebaut, können keine Geruchsstoffe des Küchendunstes gebunden werden.

## Vor dem ersten Benutzen


### Wichtige Hinweise:


- ❑ Diese Gebrauchsanleitung gilt für mehrere Geräte-Ausführungen. Es ist möglich, dass einzelne Ausstattungsmerkmale beschrieben sind, die nicht auf Ihr Gerät zutreffen.
- ❑ Diese Dunstabzugshaube entspricht den einschlägigen Sicherheitsbestimmungen.

**Reparaturen** dürfen nur von Fachkräften durchgeführt werden.

**Durch unsachgemäße Reparaturen können erhebliche Gefahren für den Benutzer entstehen.**


 Ist das Gerät beschädigt, dürfen Sie es nicht in Betrieb nehmen.


 Anschluss und Inbetriebnahme dürfen nur von einem Fachmann durchgeführt werden.


 Wenn die Anschlussleitung dieses Gerätes beschädigt wird, muss sie durch den Hersteller oder seinen Kundendienst oder eine ähnlich qualifizierte Person ersetzt werden, um Gefährdung zu vermeiden.

 Verpackungsmaterial ordnungsgemäß entsorgen (siehe Montageanleitung).

 Dunstabzugshaube nur mit eingesetzten Lampen betreiben.


 Defekte Lampen sollten sofort ersetzt werden, um Überlastung der restlichen Lampen zu vermeiden.


 Dunstabzugshaube nie ohne Fettfilter betreiben.

 Überhitzte Fette oder Öle können sich leicht entzünden. Darum Speisen mit Fetten oder Ölen, z. B. Pommes frites, nur unter Aufsicht zubereiten.

- ❑ Bevor Sie das neue Gerät benutzen, lesen Sie bitte sorgfältig die Gebrauchsanleitung. Sie enthält wichtige Informationen für Ihre Sicherheit sowie zum Gebrauch und zur Pflege des Gerätes.
- ❑ Bewahren Sie die Gebrauchs- und Montageanleitung ggf. für einen Nachbesitzer gut auf.

 Unter der Dunstabzugshaube nicht flambieren.

 Brandgefahr am Fettfilter durch aufsteigende Flammen.


 Über einer Feuerstätte für feste Brennstoffe (Kohle, Holz und dgl.) ist der Betrieb der Dunstabzugshaube nur bedingt gestattet (siehe Montageanleitung).

### Gas-Kochmulden / Gas-Herde


 Gas-Kochstellen immer sachgemäß benutzen.

#### Wichtig:

Die Flammen der Gas-Kochstellen müssen immer mit Kochgeschirr abgedeckt sein.

 Durch die starke Hitzeentwicklung der offenen Gasflammen könnte die Dunstabzugshaube beschädigt werden.

# Bedienen der Dunstabzugshaube

 Der Küchendunst wird am wirkungsvollsten beseitigt durch:

- Einschalten des Lüfters** bei Kochbeginn.
- Ausschalten des Lüfters** erst einige Minuten nach Kochende.

### Einschalten des Lüfters:

1. Filterauszug an der Griffleiste ausziehen.
  - Der Lüfter ist in Betrieb.
2. Gewünschte Lüftereinstellung wählen.

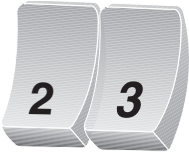
### Bedienelemente der verschiedenen Modelle:



Stufe 3

Stufe 1

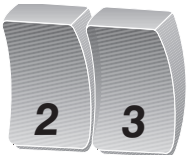
Stufe 2



Stufe 1



Stufe 2



Stufe 3



Stufe 1

**Aus**

Stufe 2

### Ausschalten des Lüfters:

- Filterauszug bis Anschlag einschieben.

**Hinweis:** Beim erneuten Ausziehen des Filterauszuges arbeitet der Lüfter in der zuletzt gewählten Einstellung.

### Beleuchtung:



**Aus**

**Ein**

**Hinweis:** Die Beleuchtung kann zu jeder Zeit verwendet werden, auch wenn der Filterauszug eingeschoben ist.

## Störungen

Bei eventuellen Rückfragen oder Störungen, Kundendienst anrufen.  
(Siehe Kundendienststellenverzeichnis).

Bei Anruf bitte angeben:

E-Nr.

FD

Tragen Sie die Nummern in obige Felder ein. Die Nummern sind auf dem Typenschild, nach Abnahme der Fettfilter, im Innenraum der Dunstabzugshaube zu finden.

# Filter und Wartung

## Fettfilter:

Zur Aufnahme der fettigen Bestandteile des Kuchendunstes sind Metall-Fettfilter eingesetzt.

Die Filtermatten bestehen aus unbrennbarem Metall.

### Achtung:

Bei zunehmender Sättigung mit fetthaltigen Rückständen erhöht sich die Entflammbarkeit und die Funktion der Dunstabzugshaube kann beeinträchtigt werden.

### Wichtig:

- ❑ Durch rechtzeitiges Reinigen der Metall-Fettfilter wird der Brandgefahr vorgebeugt, die durch Hitzestau beim Frittieren oder Braten entstehen kann.

### Reinigen der Metall-Fettfilter:

Bei normalem Betrieb (täglich 1 bis 2 Stunden) müssen die Metall-Fettfilter nach 8 bis 10 Wochen gereinigt werden.

- ❑ Das Reinigen kann in der Geschirrspülmaschine erfolgen. Dabei ist eine leichte Verfärbung möglich.

### Wichtig:

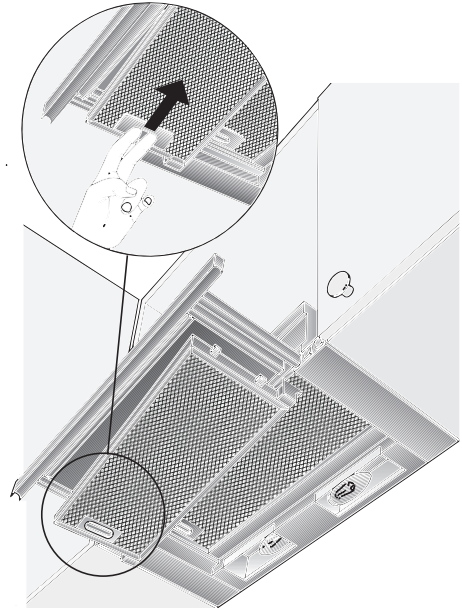
Stark gesättigte Metall-Fettfilter nicht zusammen mit Geschirr reinigen.

- ❑ Beim Reinigen von Hand, Filtermatten in heißer Spüllauge mehrere Stunden einweichen. Danach abbürsten, gut ausspülen und abtropfen lassen.
- ❑ **Nur Originalfilter verwenden.** Dadurch wird eine optimale Funktion gewährleistet.

## Aus- und Einbauen der Metall-Filterrahmen

### Ausbauen:

1. Filterauszug bis zum Anschlag ausziehen.
2. Raste an den Filterrahmen in Pfeilrichtung bis zum Anschlag betätigen.



- ❑ Bei zwei Fettfiltern zuerst den vorderen ausbauen.

3. Filterrahmen seitlich abklappen und abnehmen.

### Einbauen:

1. Filterauszug bis zum Anschlag ausziehen.
2. Filterrahmen schräg an einer Seite in die Halterung einsetzen, hochklappen und durch Betätigen der Raste bis zum Anschlag einhängen.
  - ❑ Bei zwei Fettfiltern zuerst den hinteren, dann den vorderen Filterrahmen mit dem Profil, in den Filterauszug einbauen.

 Auf sicheren Sitz der Fettfilter auf beiden Seiten achten.

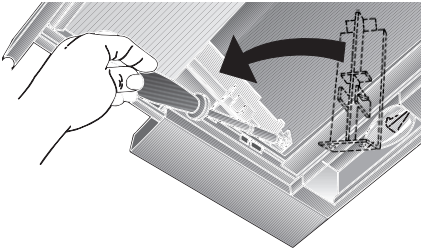
# Filter und Wartung

## Aktivkohlefilter:


### Zum Binden der Geruchsstoffe beim Umluftbetrieb.

Der Aktivkohlefilter wird oberhalb der Fettfilter in die Dunstabzugshaube eingebaut.

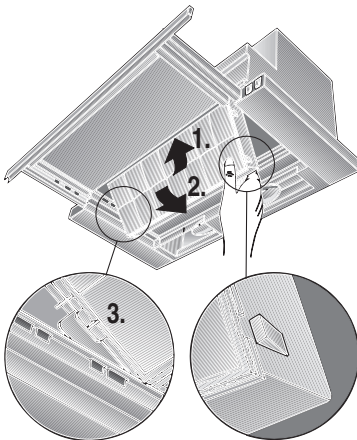
1. Fettfilter ausbauen (siehe Filter und Wartung).
2. Die zwei beiliegenden Kunststoff-Halter rechts und links in das Gehäuse der Dunstabzugshaube einsetzen und mit je einer Schraube anschrauben (nur beim ersten Einbau eines Aktivkohlefilters erforderlich).



3. Aktivkohlefilter von unten in das Gehäuse der Dunstabzugshaube einschieben und auf beiden Seiten verrasten.

 Dabei muss der Rand am Aktivkohlefilter unten sein.

4. Fettfilter wieder einbauen (siehe Filter und Wartung).



## Ausbauen:

Der Ausbau des Aktivkohlefilters erfolgt in umgekehrter Reihenfolge. Dazu die Rasthaken nach aussen drücken.

## Wechsel des Aktivkohlefilters:

Bei normalem Betrieb (täglich 1 bis 2 Stunden) muss der Aktivkohlefilter ungefähr 1 x im Jahr ausgetauscht werden.

Der Aktivkohlefilter ist im **FACHHANDEL** erhältlich (siehe Sonderzubehör).

- Nur Originalfilter verwenden.**  
Dadurch wird die optimale Funktion gewährleistet.

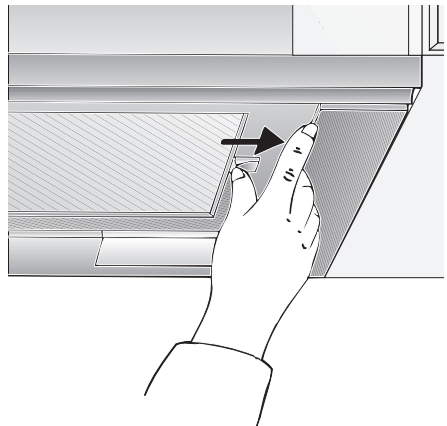
## Entsorgung des alten Aktivkohlefilters:

- Aktivkohlefilter enthalten keine Schadstoffe. Sie können z. B. als Restmüll entsorgt werden.

# Reinigen und Pflegen

## Bei Geräten mit Glasplatte im Wrasenzug:

- Die Glasplatte ist abnehmbar und kann in der Geschirrspülmaschine gereinigt werden.
- Zum Abnehmen die Laschen nach aussen schieben.



## Reinigen und Pflegen

### Dunstabzugshaube durch Ziehen des Netzsteckers bzw. Ausschalten der Sicherung stromlos machen.

- Beim Reinigen der Fettfilter die zugänglichen Gehäuseteile von abgelagertem Fett reinigen. Dadurch wird der Brandgefahr vorgebeugt und die optimale Funktion bleibt erhalten.
- Zum Reinigen der Dunstabzugshaube heiße Spüllauge oder mildes Fensterputzmittel verwenden.
- Kratzen Sie angetrocknete Verschmutzung nicht ab, sondern weichen Sie diese mit einem feuchten Tuch auf.
- Keine scheuernden Mittel oder kratzende Schwämme verwenden.
- Hinweis:** Alkohol (Spiritus) nicht auf Kunststoffflächen anwenden, es könnten matte Stellen entstehen.  
**Vorsicht!** Küche ausreichend belüften, keine offene Flamme.

**⚠** Die Bedientasten nur mit milder Spüllauge und einem weichen, feuchten Tuch reinigen.  
Keinen Edelstahlreiniger für die Bedientasten verwenden.

### Edelstahloberflächen:

- Verwenden Sie einen milden nicht scheuernden Edelstahlreiniger.
- Reinigen Sie nur in Schliffrichtung.

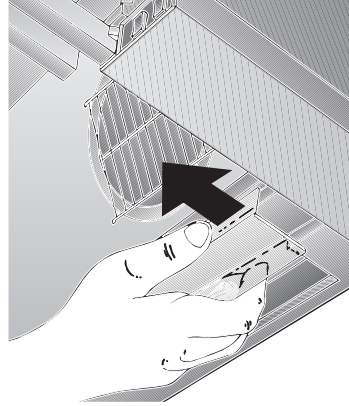
**⚠** Edelstahloberflächen nicht mit kratzenden Schwämmen und nicht mit sand-, soda-, säure- oder chloridhaltigen Putzmitteln reinigen!

### Aluminium-, Lack- und Kunststoffoberflächen:

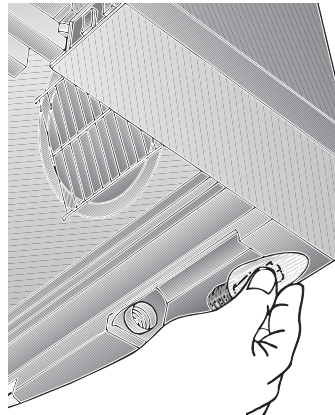
- Verwenden Sie ein weiches, fusselfreies Fenster- oder Microfasertuch.
- Keine trockenen Tücher verwenden.
- Verwenden Sie ein mildes Fensterreinigungsmittel.
- Keine aggressiven, säure- oder laugenhaltigen Reiniger verwenden.
- Keine Scheuermittel verwenden.

## Auswechseln der Lampen

1. Dunstabzugshaube ausschalten und durch Ziehen des Netzsteckers oder Ausschalten der Sicherung stromlos machen.
2. Filterauszug bis zum Anschlag ausziehen.
3. Lampenabdeckung nach vorne ziehen.



4. Lampen austauschen.  
(Handelsübliche Glühlampen max. 40 Watt, Sockel E 14).



5. Lampenabdeckung wieder einsetzen.
6. Netzstecker wieder einstecken oder Sicherung einschalten.



# Montageanleitung:

## Wichtige Hinweise

⚠ Altgeräte sind kein wertloser Abfall. Durch umweltgerechte Entsorgung können wertvolle Rohstoffe wiedergewonnen werden.  
Bevor Sie das Altgerät entsorgen, machen Sie es unbrauchbar.

⚠ Ihr neues Gerät wurde auf dem Weg zu Ihnen durch die Verpackung geschützt. Alle eingesetzten Materialien sind umweltverträglich und wieder verwertbar. Bitte helfen Sie mit und entsorgen Sie die Verpackung umweltgerecht.

Über aktuelle Entsorgungswege informieren Sie sich bitte bei Ihrem Fachhändler oder bei Ihrer Gemeindeverwaltung.

⚠ Die Dunstabzugshaube ist für Abluft- und Umluftbetrieb verwendbar.

⚠ Die Dunstabzugshaube immer über der Mitte der Kochstellen anbringen.

⚠ Mindestabstand zwischen Elektro- kochstellen und Unterkante der Dunstabzugshaube: **430 mm**, Abb. 1.

### Zusätzliche Hinweise bei Gas-Kochgeräten:

⚠ Bei der Montage von Gaskochstellen sind die national einschlägigen gesetzlichen Bestimmungen (z. B. in Deutschland: Technische Regeln Gasinstallation TRGI) zu beachten.

⚠ Es müssen die jeweils gültigen Einbauvorschriften und die Einbauhinweise der Gas-Gerätehersteller beachtet werden.

⚠ Die Dunstabzugshaube darf nur an einer Seite neben einem Hochschrank oder einer hohen Wand eingebaut werden. Abstand mind. 300 mm.

⚠ **Über Gas-Kochstellen** ist die Montage der Dunstabzugshaube bei einem Mindestabstand von **650 mm** – Abb. 1 – nur zulässig, wenn folgende Nennwärmebelastungen (Hs) nicht überschritten werden:

❑ **Gas-Herde**  
Belastung einer Kochstelle max. 3,0 kW  
Belastung aller Kochstellen max. 8,3 kW  
Belastung des Backofens max. 3,9 kW

❑ **Gas-Kochmulden**  
Belastung einer Kochstelle max. 3,9 kW  
Belastung aller Kochstellen max. 11,3 kW

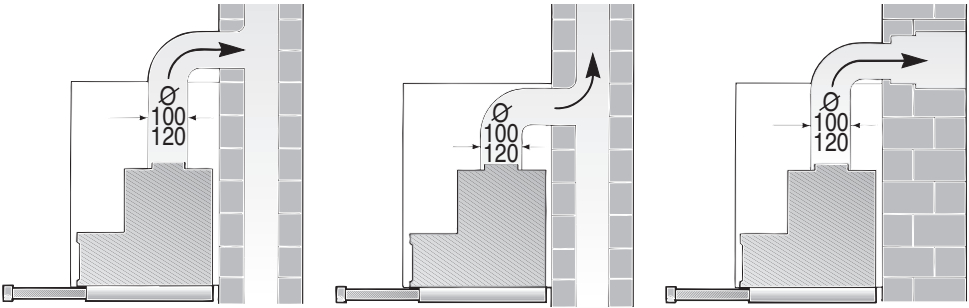
❑ **Gas-Glaskeramikkochfeld**  
Die Angaben über Nennwärmebelastung gelten nicht für geschlossene Gas-Glaskeramikkochfelder. Unbedingt die Angaben des Kochfeld-Herstellers beachten.

❑ **Herde für feste Brennstoffe**  
Es gelten sinngemäß die maximalen Nennwärmebelastungen und der Mindestabstand wie bei Gas-Herden.

⚠ Über einer Feuerstätte für feste Brennstoffe, von der eine Brandgefahr (z. B. Funkenflug) ausgehen kann, ist die Montage der Dunstabzugshaube nur dann zulässig, wenn die Feuerstätte eine **geschlossene nicht abnehmbare Abdeckung** hat und die länderspezifischen Vorschriften eingehalten werden. Diese Einschränkung gilt nicht für Gas-Herde und Gas-Mulden.

⚠ Je kleiner der Abstand zwischen Dunstabzugshaube und Kochstellen desto größer ist die Möglichkeit, dass sich durch aufsteigenden Wasserdampf unten an der Dunstabzugshaube Tropfen bilden können.

### Abluftbetrieb



Die Abluft wird über einen Lüftungsschacht nach oben, oder direkt durch die Außenwand ins Freie geleitet.

☞ Die Abluft darf weder in einen in Betrieb befindlichen Rauch- oder Abgaskamin noch in einen Schacht, welcher der Entlüftung von Aufstellräumen von Feuerstätten dient, abgegeben werden.

**Bei der Ableitung von Abluft sind die behördlichen und gesetzlichen Vorschriften (z. B. Landesbauordnungen) zu beachten.**

Bei Abführung der Luft in nicht in Betrieb befindliche Rauch- oder Abgaskamine ist die Zustimmung des zuständigen Schornsteinfegermeisters einzuholen.

☞ **Bei Abluftbetrieb der Dunstabzugshaube und gleichzeitigem Betrieb schornsteinabhängiger Feuerungen** (wie z. B. Gas-, Öl- oder Kohleheizgeräte, Durchlauferhitzer, Warmwasserbereiter) **muss für ausreichend Zuluft gesorgt werden**, die von der Feuerstätte zur Verbrennung benötigt wird.

Ein gefahrloser Betrieb ist möglich, wenn der Unterdruck im Aufstellraum der Feuerstätte von 4 Pa (0,04 mbar) nicht überschritten wird.

Dies kann erreicht werden, wenn durch nicht verschließbare Öffnungen, z. B. in Türen, Fenstern und in Verbindung mit Zuluft-/Abluftmauerkasten oder durch andere techn. Maßnahmen, wie gegenseitige Verriegelung o. ä., die Verbrennungsluft nachströmen kann.

**Bei nicht ausreichender Zuluft besteht Vergiftungsgefahr durch zurückgesaugte Verbrennungsgase.**

Ein Zuluft-/Abluftmauerkasten allein stellt die Einhaltung des Grenzwertes nicht sicher.

Anmerkung: Bei der Beurteilung muss immer der gesamte Lüftungsverbund der Wohnung beachtet werden. Bei Betrieb von Kochgeräten, z. B. Kochmulde und Gasherd wird diese Regel nicht angewendet.

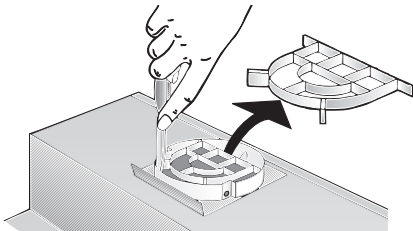
Wenn die Dunstabzugshaube im Umluftbetrieb – mit Aktivkohlefilter – verwendet wird, ist der Betrieb ohne Einschränkung möglich.

## Vor der Montage

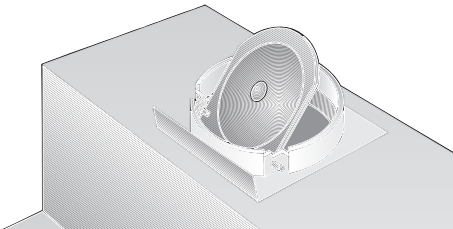
Bei **Abluftbetrieb** sollte in der Dunstabzugshaube eine Rückstauklappe eingebaut werden, wenn sie nicht im Abluftrohr oder Mauerkasten vorhanden ist. Ist dem Gerät keine Rückstauklappe beigelegt, kann sie über den Fachhandel bezogen werden (siehe Sonderzubehör in der Gebrauchsanleitung).

### Montieren der Rückstauklappe:

1. Schutzgitter im Luftstutzen ausschneiden.



2. Rückstauklappe in die Lageröffnungen am Luftstutzen einsetzen.



Wird die Abluft durch die Außenwand geleitet, sollte ein Teleskop-Mauerkasten verwendet werden.

### Optimale Leistung der Dunstabzugshaube:

- Kurzes, glattes Abluftrohr.
- Möglichst wenig Rohrbögen.
- Möglichst große Rohrdurchmesser (am besten  $\varnothing$  120 mm) und große Rohrbögen.

Der Einsatz von langen, rauen Abluftrohren, vielen Rohrbögen oder kleineren Rohrdurchmessern führt zu einer Abweichung von der optimalen Luftleistung und gleichzeitig zu einer Geräuscherhöhung.

- **Rundrohre:**  
Wir empfehlen  
Innendurchmesser **mind. 120 mm.**

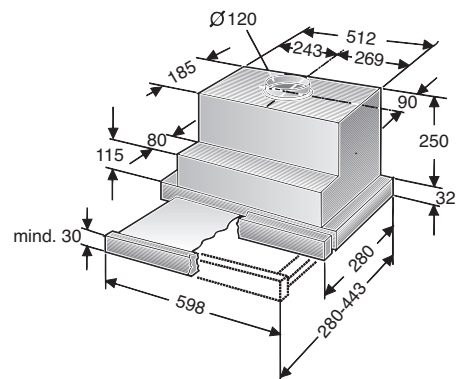
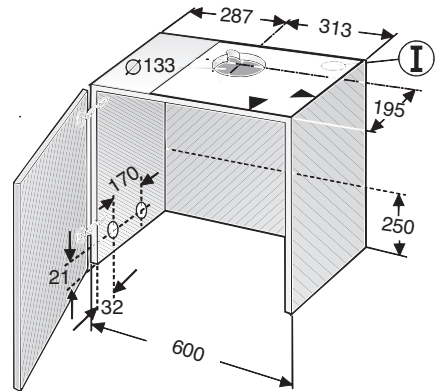
- **Flachkanäle** müssen einen gleichwertigen Innenquerschnitt wie Rundrohre mit 100/120 mm Innendurchmesser haben. **Sie sollten keine scharfen Umlenkungen haben.**  
 $\varnothing$  100 mm ca. 78 cm<sup>2</sup>  
 $\varnothing$  120 mm ca. 113 cm<sup>2</sup>

### Bei abweichenden Rohrdurchmessern:

- Dichtstreifen einsetzen.
- Bei **Abluftbetrieb** für ausreichend Zuluft sorgen.

### Abluft nach oben:

- Dazu Öffnung in der Decke des Oberschranks, mit Auskerbung für Elektro-Anschlußkabel herstellen.  
– Schablone **I** liegt bei –.



## Vor der Montage

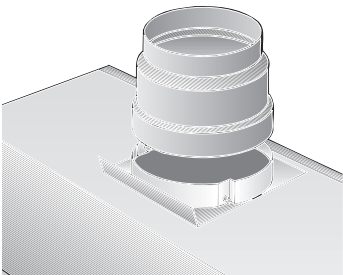
### Abluft direkt nach hinten:

– innerhalb des Oberschranks –.

- Dazu Öffnung in der Rückwand des Oberschranks, mit Auskerbung für Elektro-Anschlußkabel herstellen.

### Anschluss Abluftrohr $\varnothing$ 100 mm:

- Schutzgitter im Luftaustritt ausschneiden.
- Reduzierstutzen (beiliegend oder im Fachhandel erhältlich) am Luftaustritt befestigen.



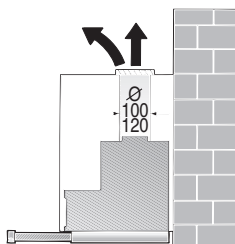
### Anschluss Abluftrohr $\varnothing$ 120 mm:

- Schutzgitter im Luftaustritt ausschneiden.

### Umluftbetrieb

- Mit Aktivkohlefilter, wenn keine Möglichkeit für Abluftbetrieb vorhanden ist.

**⚠** Das komplette Montage-Set können Sie **beim Fachhandel** erwerben. Die entsprechenden Zubehör-Nummern finden Sie auf der letzten Seite der Gebrauchsanleitung.



## Elektrischer Anschluss

Die **Dunstabzugshaube** darf nur an eine vorschriftsmäßig installierte Schutzkontaktsteckdose angeschlossen werden. Die Schutzkontaktsteckdose möglichst direkt über dem Oberschrank oder in dessen unmittelbarer Nähe anbringen.

### Elektrische Daten:

Sie sind auf dem Typenschild nach Abnahme der Filterrahmen – im Innenraum des Gerätes – zu finden.

**⚠** Bei Reparaturen die Dunstabzugshaube generell stromlos machen.

**Länge der Anschlussleitung: 1,30 m.**

### Bei erforderlichlichem Festanschluss:

Die Dunstabzugshaube darf in jedem Fall nur durch einen beim zuständigen Elektrizitäts-Versorgungsunternehmen eingetragenen Elektro-Installateur angeschlossen werden.

Installationsseitig ist eine Trennvorrichtung vorzusehen. Als Trennvorrichtung gelten Schalter mit einer Kontaktöffnung von mehr als 3 mm und allpoliger Abschaltung. Dazu gehören LS-Schalter und Schütze.

Diese Dunstabzugshaube entspricht den EG-Funkentstörbestimmungen.

## Vorbereiten Oberschrank

**⚠** Auf Mindestabstand Kochstellen – Dunstabzugshaube von 650 mm (bei Gas-Kochstelle) bzw. 430 mm (bei Elektro-Kochstellen) achten.

**Diese Dunstabzugshaube** ist zum Einbauen in einen Oberschrank mit folgenden Abmessungen vorgesehen:

Breite: 600 mm

Tiefe: 280 bis 350 mm

Höhe: mind. 300 mm.

### Vorbereiten:

1. Schrankboden – falls vorhanden – entfernen.

**⚠** Die Stabilität des Schrankes muss gewährleistet sein.

2. Je zwei Befestigungspunkte – rechts und links – an den Schrankinnenseiten anreißen und mit Stichel vorstechen.

Wenn gebohrt wird:

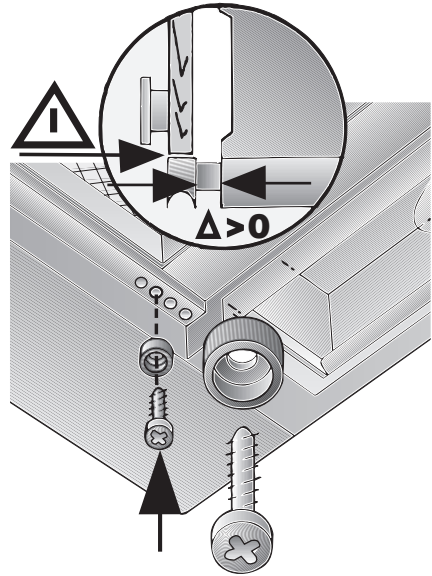
∅ 2 mm – max. 10 mm tief.

### Achtung:

Zum Anreißen der Befestigungspunkte beiliegende Schablone **II** verwenden.

Die Befestigungspunkte auf der Schablone sind so festgelegt, dass eine 20 mm dicke Griffleiste korpusbündig montiert werden kann.

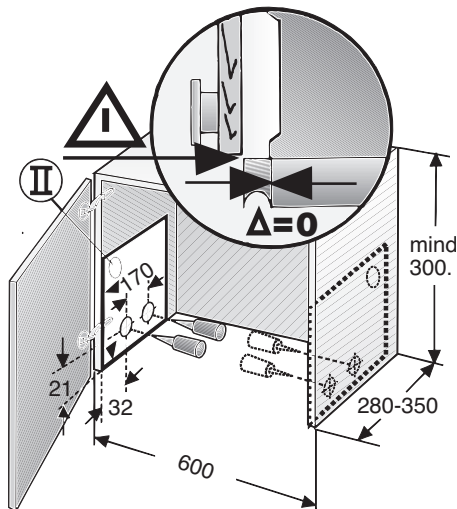
Die Lage der Griffleiste (Maß  $\Delta$ ) kann durch einen Anschlag nach vorne versetzt werden.



**Bei Schranktiefen von mehr als 280 mm** kann das Gerät nach hinten versetzt werden,

... wenn z. B. die Lichtleiste der Einbauküche nach hinten versetzt ist,  
 ... wenn z. B. die Griffleiste mehr als 20 mm dick ist.

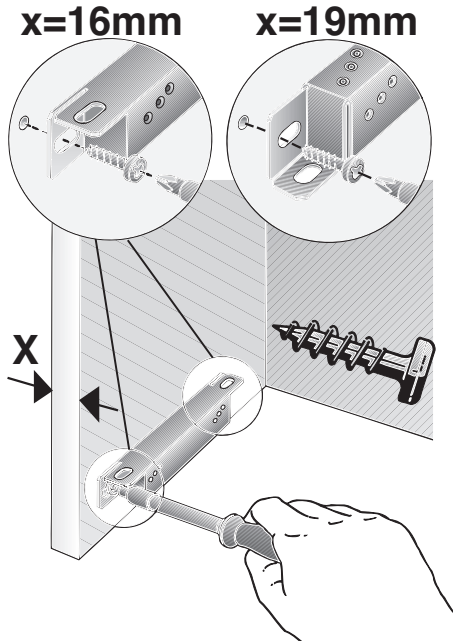
**Dazu die Schablone **II** entsprechend weiter hinten anlegen.**



## Vorbereiten Oberschrank

3. Beiliegende Befestigungsschienen ausrichten und festschrauben.

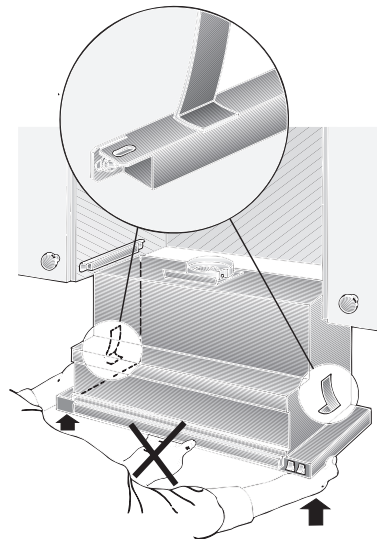
⚠ Die Dicke der Schrankseitenwände (16 mm oder 19 mm) beachten. Maß **X**.



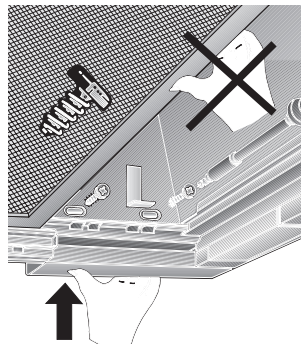
⚠ Ist die lichte Schrankinnentiefe kleiner als 280 mm, muss die Rückwand 250 mm hoch entfernt werden.

## Einbauen in den Oberschrank

1. Filterrahmen abnehmen (siehe Gebrauchsanleitung).
2. Schranktüre ausrichten, wenn Scharnier nach Einbau der Dunstabzugshaube nicht mehr zugänglich ist.
3. Dunstabzugshaube von unten in den Schrank heben und hochdrücken, bis Montagehilfe links und rechts einrastet.

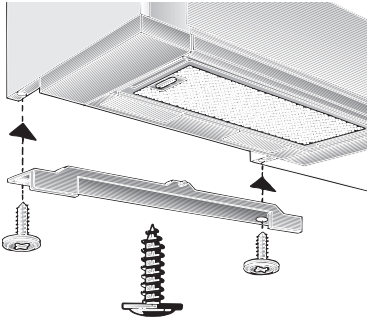


4. Filterauszug bis zum Anschlag ausziehen.
5. Zur Befestigung der Dunstabzugshaube jeweils 2 Schrauben links und rechts eindrehen, nicht festschrauben. Dazu Dunstabzugshaube anheben.
6. Dunstabzugshaube im Schrank ausrichten und festschrauben.



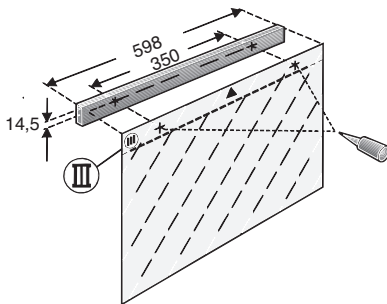
## Einbauen in den Oberschrank

7. Netzanschlusskabel durch die Öffnung im Oberschrank führen und die Rohrverbindung herstellen.
8. Elektrische Verbindung herstellen.
9. Wandabdeckung falls erforderlich auf das benötigte Maß kürzen (z. B. absägen) und am Oberschrank festschrauben.

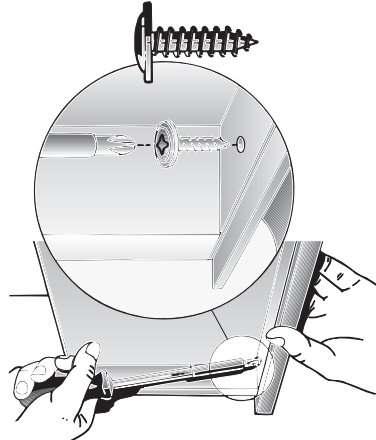


### Einbau einer Griffleiste:

- An den Filterauszug muss eine Griffleiste montiert werden.
  - Die Griffleiste kann eine zum Küchenmöbel passende Holzleiste, oder eine als Sonderzubehör erhältliche Griffleiste sein (siehe Sonderzubehör).
1. Mit beiliegender Schablone III zwei Befestigungspunkte an der Griffleiste anreißern und mit Stichel vorstechen. Wenn gebohrt wird:  $\varnothing$  2 mm – max. 10 mm tief.



2. Griffleiste ausrichten und am Gerät mit den zwei beiliegenden Schrauben festschrauben.



3. Filterrahmen einbauen (siehe Gebrauchsanleitung).

**Hinweis:** Das Gehäuse der Dunstabzugshaube kann innerhalb des Oberschranks verkleidet werden (z. B. mit Spanplatten).

### Dabei beachten:

- Der Zwischenboden darf nicht auf das Gehäuse der Dunstabzugshaube aufgelegt werden.
- Die vordere Verkleidung nicht am Gehäuse befestigen.
- Zugänglichkeit für Kundendienst vorsehen.

### Ausbauen:

Der Ausbau erfolgt in umgekehrter Reihenfolge.

**Hinweis:** Bei Umluftbetrieb müssen Aktivkohlefilter und Kunststoffhalter ausgebaut werden, damit die Befestigungsschrauben und die Montagehilfen zugänglich sind.

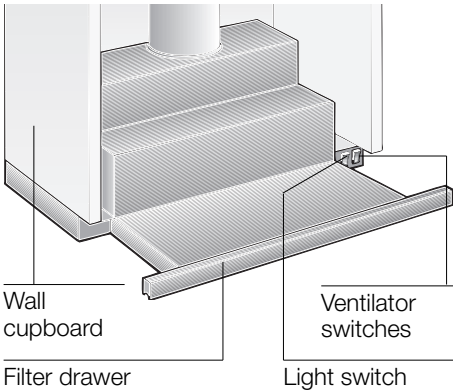
### Gewicht in kg:

| Abluft | Umluft |
|--------|--------|
| 9,5    | 10,5   |

Konstruktionsänderungen im Rahmen der technischen Entwicklung bleiben vorenthalten.

## Instructions for use:


### Appliance description



### Operating modes

#### Exhaust-air mode:

- The extractor-hood fan extracts the kitchen vapours and conveys them through the grease filter into the atmosphere.
- The grease filter absorbs the solid particles in the kitchen vapours.
- The kitchen is kept almost free of grease and odours.

 **When the extractor hood is operated in exhaust-air mode simultaneously with a different burner which also makes use of the same chimney** (such as gas, oil or coal-fired heaters, continuous-flow heaters, hot-water boilers) care must be taken to ensure that there is an adequate supply of fresh air which will be needed by the burner for combustion.

Safe operation is possible provided that the underpressure in the room where the burner is installed does not exceed 4 Pa (0.04 mbar).

### Operating modes

This can be achieved if combustion air can flow through non-lockable openings, e.g. in doors, windows and via the air-intake/exhaust-air wall box or by other technical measures, such as reciprocal interlocking, etc.



**If the air intake is inadequate, there is a risk of poisoning from combustion gases which are drawn back into the room.**

An air-intake/exhaust-air wall box by itself is no guarantee that the limiting value will not be exceeded.

Note: When assessing the overall requirement, the combined ventilation system for the entire household must be taken into consideration. This rule does not apply to the use of cooking appliances, such as hobs and ovens.

Unrestricted operation is possible if the extractor hood is used in recirculating mode – with activated carbon filter.

#### Circulating-air mode:

- An activated carbon filter must be fitted for this operating mode (see Filters and maintenance).
  -  The complete installation set and replacement filters can be obtained **from specialist** outlets.  
The corresponding accessory numbers can be found at the end of these operating instructions.
- The extractor-hood fan extracts the kitchen vapours which are purified in the grease filter and activated carbon filter and then conveyed back into the kitchen.
- The grease filter absorbs the grease particles in the kitchen vapours.
- The activated carbon filter binds the odorous substances.
  -  If no activated carbon filter is installed, it is not possible to bind the odorous substances in the cooking vapours.



---

## Before using for the first time

---

### Important notes:

- ❑ The Instructions for Use apply to several versions of this appliance. Accordingly, you may find descriptions of individual features that do not apply to your specific appliance.
- ❑ This extractor hood complies with all relevant safety regulations.

**Repairs** should be carried out by qualified technicians only.

**Improper repairs may put the user at considerable risk.**

- ⚠ Do not use the appliance if damaged.
- ⚠ The appliance is not intended for use by young children or infirmed persons without supervision. Young children should be supervised to ensure they do not play with the appliance.
- ⚠ If the connecting cable for this appliance is damaged, the cable must be replaced by the manufacturer or his customer service or a similarly qualified person in order to prevent serious injury to the user.
- ⚠ The appliance may be connected to the mains by a qualified technician only.
- ⚠ Dispose of packaging materials properly (see Installation instructions).
- ⚠ Light bulbs must always be fitted when the extractor hood is in use.
- ⚠ Defective bulbs should be replaced immediately to prevent the remaining bulbs from overloading.
- ⚠ Never operate the extractor hood without a grease filter.
- ⚠ Overheated fat or oil can easily catch fire. If you are cooking with fat or oil, e.g. chips, etc., never leave the cooker unattended.


- ❑ Before using your appliance for the first time, please read these Instructions for Use carefully. They contain important information concerning your personal safety as well as on use and care of the appliance.
- ❑ Please retain the operating and installation instructions for a subsequent owner.

- ⚠ Do not flambé food directly under the extractor hood.
  - ! Risk of grease filter catching fire due to flames.
- ⚠ Restrictions apply to the use of the extractor hood over a solid-fuel burner (coal, wood, etc.). (See Installation instructions).

### Gas hobs / gas cookers

- ⚠ Always use gas hobs in a proper and safe manner.
- Important:**
- The flames from the gas hob must always be covered by pots or pans. The intense heat generated by the gas flames could cause damage to the extractor hood.

## Operating the extractor hood

 Kitchen fumes are best eliminated by:

- Switching ON the fan**  
when you start cooking.
- Switching OFF the fan**  
several minutes after you finish cooking.

### Switching ON the fan:

1. Pull out the filter drawer by the handle.
  - The fan is now operating.
2. Select the desired fan setting.

### Controls on the various models:



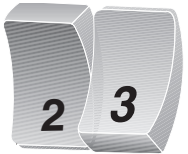
Setting 3

Setting 1

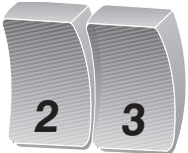
Setting 2



Setting 1



Setting 2



Setting 3



Setting 1

OFF

Setting 2

### Switching OFF the fan:

- Push in the filter drawer all the way.

**Note:** If the filter drawer is pulled out again, the fan starts operating at the last selected setting.

### Light:



OFF

ON

**Note:** the light can be used at any time, even if the filter drawer has been pushed in.

## If you encounter a problem

If you have any questions or if a fault occurs, please call Customer Service. (See list of Customer Service representatives).

When you call, please quote the following:

|       |    |
|-------|----|
| E-Nr. | FD |
|-------|----|

Enter the relevant numbers into the box above. The E-Nr. (product no.) and FD (production date) are shown on the nameplate which can be seen inside the extractor hood after the filter frame has been detached.

## Filters and maintenance

**Metal-mesh grease filters have been installed to filter grease particles out of the kitchen fumes.**

The filter mats are made of incombustible metal.

### Attention:

As grease accumulates in the filter, there is an increased risk of the filter catching fire and the extractor hood may malfunction.

### Important:

By cleaning the metal grease filters at appropriate intervals, the possibility of them catching fire as a result of a build-up of heat such as occurs when deep-fat frying or roasting is taking place, is reduced.

### Cleaning the metal-mesh grease filters:

During normal operation (1 to 2 hours daily), the metal-mesh grease filters should be cleaned every 8–10 weeks.

- ❑ The filters can be cleaned in the dishwasher. However, the filters may be slightly discoloured.

### Important:

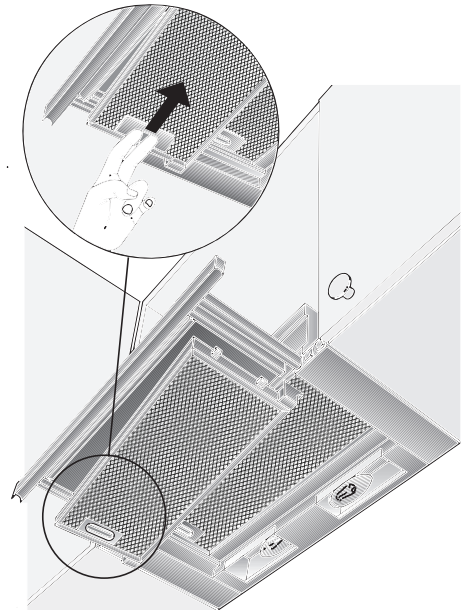
If the metal-mesh grease filters are very dirty, do NOT wash them in the dishwasher with other pots and pans.

- ❑ When cleaning by hand, soak the filter mats for several hours in a hot soap solution. Then brush them off, rinse thoroughly and allow to drip dry.
- ❑ To ensure the best possible results, **use only original filters.**

## Removing and installing the filter frames

### Removal:

1. Pull out the filter drawer all the way.
2. Press the detents on the filter frames all the way in the direction of the arrow.



- ❑ If there are two grease filters, remove the front one first.
3. Fold the filter frame down at the side and remove.

### Installation:

1. Pull out the filter drawer all the way.
2. Insert the filter frame at an angle into the holder, fold up and attach by pressing the detent all the way.
  - ❑ If there are two grease filters, first insert the rear filter frame and then the front filter frame (profiled edge) into the filter drawer.

**⚠** Ensure that the grease filters are securely positioned on both sides.

---

## Filters and maintenance

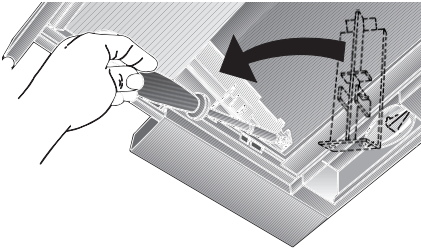
---

### Activated carbon filter:


#### For filtering odours during circulating-air mode.

The activated carbon filter is installed above the grease filter(s) in the extractor hood.

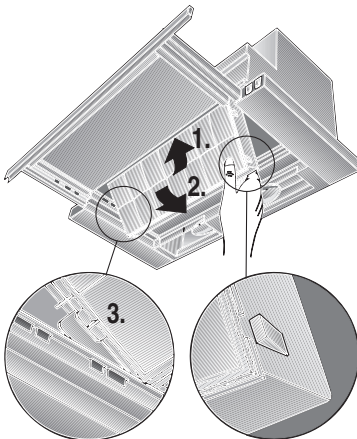
1. Remove the grease filter(s) (see Filters and maintenance).
2. Insert the two enclosed plastic holders into the right and left sides of the extractor-hood housing and attach each holder with a screw (required only if installing an activated carbon filter for the first time).



3. Insert the activated carbon filter from below into the extractor-hood housing and lock into position on both sides.

 Ensure that the edge of the activated carbon filter is underneath.

4. Re-install the grease filter (see Filters and maintenance).



### Removal:

The activated carbon filter is removed in reverse sequence.

Press the locking hooks outwards.

### Replacing the activated carbon filter:

During normal operation (1 to 2 hours daily), the activated carbon filter should be replaced approx. 1 x year. The activated carbon filter can be obtained from **specialist retailers** (see Optional accessories).

- To ensure the best possible results, **use only original filters.**

### Disposal of the old activated carbon filter:

- Activated carbon filters do NOT contain any pollutants, i.e. they can be disposed of as household rubbish.

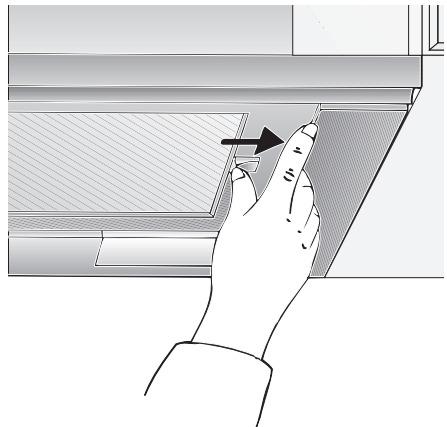
---

## Cleaning and care

---

### For appliances with a glass plate in the pull-out vapour extractor:

- The glass plate is easily removed and can be cleaned in a dishwasher.
- To remove the lugs, push outwards.



---

## Cleaning and care

---

**Disconnect the extractor hood from the electricity supply by pulling out the mains plug or switching it off at the fuse box.**

- ❑ At the same time as you clean the grease filters, clean off any grease from all accessible parts of the housing. This significantly reduces the fire hazard and ensures that the extractor hood performs as effectively as possible.
- ❑ Use a hot detergent solution or a mild window cleaner to clean the canopy of the extractor hood.
- ❑ Do not scrape off any dirt that has dried on but loosen it up with a damp cloth.
- ❑ Do not use abrasive cleaning agents or sponges that could cause scratches.
- ❑ **Note:** Do not use alcohol (spirit) on plastic parts, otherwise the surface may become matt in appearance.

**Caution:** Ensure that the kitchen is adequately ventilated. Avoid naked flames!

⚠ Clean the operating buttons with a mild soapy solution and a soft, damp cloth only. Do not use stainless-steel cleaner to clean the operating buttons.

### **Stainless steel surfaces:**

- ❑ Use a mild non-abrasive stainless steel cleaner.
- ❑ Clean the surface in the same direction as it has been ground and polished.

⚠ Do not use any of the following to clean stainless steel surfaces: abrasive sponges, cleaning agents containing sand, soda, acid or chloride!

### **Aluminium, painted and plastic surfaces:**

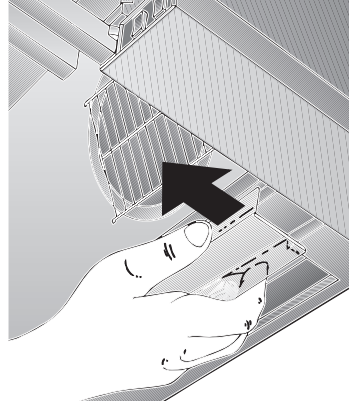
- ❑ Use a soft, non-linting window cloth or micro-fibre cloth.
- ❑ Do not use dry cloths.
- ❑ Use a mild window cleaning agent.
- ❑ Do not use aggressive, acidic or caustic cleaners.
- ❑ Do not use abrasive agents.

---

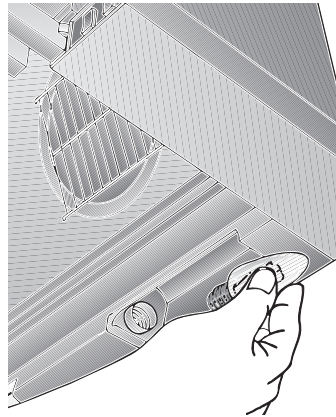
## Replacing the light bulb

---

1. Switch off the extractor hood and pull out the mains plug or switch off the electricity supply at the fuse box.
2. Pull out the filter drawer all the way.
3. Pull the lamp cover forwards.



4. Replace the light bulbs. (Standard candle bulbs, max. 40 W, E14 socket).



5. Re-insert the lamp cover.
6. Plug appliance into mains again or switch on at the fuse box.

# Installation Instructions:

## Important information

⚠ Old appliances are not worthless rubbish. If they are disposed of in an environment-friendly manner, valuable raw materials can be recovered for use again. Before you dispose of an old appliance, make sure that it has been rendered inoperative.

⚠ Your new appliance was protected on its way to you by the packaging. None of the materials cause pollution to the environment and all can be recycled for use again. Please help to protect the environment and dispose of the packaging in an environment-friendly manner.

You can obtain information about the best method disposing of old appliances and packaging from your dealer or local municipal council.

⚠ The extractor hood can be used in either exhaust-air or recirculating mode.

⚠ Always mount the extractor hood over the centre of the hob.

⚠ Minimum distance between electric hob and bottom edge of extractor hood: **430 mm**, Fig. 1.

### Additional notes concerning gas cookers:

⚠ When installing gas hotplates, comply with the relevant national statutory regulations (e.g. in Germany: Technische Regeln Gasinstallation TRGI).

⚠ The relevant regulations and installation notes provided by the manufacturer of the gas cooker must be observed in all cases.

⚠ The extractor hood may be installed next to only one full-height cupboard or high wall. Gap to be at least 50 mm.

⚠ **The installation of the extractor hood above gas cooking devices**, at a minimum height of **650 mm** – Fig. 1 – is permitted provided that the following nominal heat loads (Hs) are not exceeded:

#### ❑ Gas cookers

|                       |             |
|-----------------------|-------------|
| Load of one hotplate  | max. 3.0 kW |
| Load of all hotplates | max. 8.3 kW |
| Load of the oven      | max. 3.9 kW |

#### ❑ Gas hobs

|                       |              |
|-----------------------|--------------|
| Load of one hotplate  | max. 3.9 kW  |
| Load of all hotplates | max. 11.3 kW |

#### ❑ Gas glass-ceramic hotplate

The data on nominal heat loads do not apply to gas glass-ceramic hotplates. Be sure to observe the instructions provided by the manufacturer of the hotplate.

#### ❑ Solid-fuel cookers

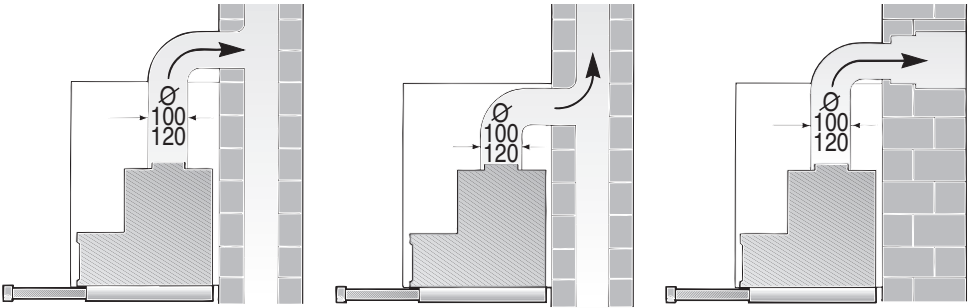
The maximum nominal heat loads and the minimum distance are the same as for gas cookers.

⚠ Installation of the extractor hood over a solid-fuel burner which could constitute a potential fire hazard (e.g. due to flying sparks) is only permitted if the burner is equipped with an **enclosed, non-removable cover** and all country-specific regulations are observed. This restriction does not apply to gas cookers and gas hobs.

⚠ The smaller the gap between extractor hood and hob, the greater the likelihood that rising steam will cause condensation to form on the hood.

## Prior to installation

### Exhaust-air mode



The exhaust air is discharged upwards through a ventilation shaft or directly through the outside wall into the open.

✎ Exhaust air should neither be directed into a smoke or exhaust flue that is currently used for other purposes, nor into a shaft that is used for ventilating rooms in which stoves or fireplaces are also located.

**Exhaust air may be discharged in accordance with official and statutory regulations only (e.g. national building regulations).**

Local authority regulations must be observed when discharging air into smoke or exhaust flues that are not otherwise in use.

✎ **When the extractor hood is operated in exhaust-air mode simultaneously with a different burner which also makes use of the same chimney** (such as gas, oil or coal-fired heaters, continuous-flow heaters, hot-water boilers) care must be taken to **ensure that there is an adequate supply of fresh air** which will be needed by the burner for combustion.

Safe operation is possible provided that the underpressure in the room where the burner is installed does not exceed 4 Pa (0.04 mbar).

This can be achieved if combustion air can flow through non-lockable openings, e.g. in doors, windows and via the air-intake/exhaust-air wall box or by other technical measures, such as reciprocal interlocking, etc.

**If the air intake is inadequate, there is a risk of poisoning from combustion gases which are drawn back into the room.**

An air-intake/exhaust-air wall box by itself is no guarantee that the limiting value will not be exceeded.

Note: When assessing the overall requirement, the combined ventilation system for the entire household must be taken into consideration. This rule does not apply to the use of cooking appliances, such as hobs and ovens.

Unrestricted operation is possible if the extractor hood is used in recirculating mode – with activated carbon filter.

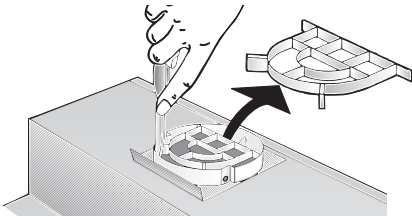
## Prior to installation

For operating in exhaust-air mode, a one-way flap should be mounted inside the extractor hood unless there is already one fitted in the outlet duct or wall ventilation box.

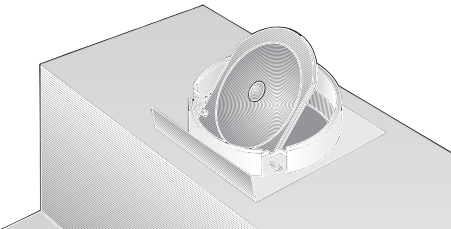
If no one-way flap was enclosed with the hood, it can be obtained from a specialist retailer (see section on optional accessories in the user instructions).

### Installing the one-way flap:

1. Cut out the protective grid in the air-pipe connector.



2. Insert the one-way flap into the bearing apertures on the air-pipe connector.



If the exhaust air is going to be discharged into the open, a telescopic wall box should be fitted into the outside wall.

### For optimum extractor hood efficiency:

- Short, smooth air exhaust pipe.
- As few bends in the pipe as possible.
- Diameter of pipe to be as large as possible (ideal is  $\varnothing$  120 mm) and no tight bends in pipe.

If long, rough exhaust-air pipes, many pipe bends or smaller pipe diameters are used, the air extraction rate will no longer be at an optimum level and there will be an increase in noise.

- Round pipes:**  
We recommend  
Internal diameter **at least. 120 mm.**

- Flact ducts** must have an internal cross-section that equates to that of round pipes with a 100/120 mm internal diameter

**There should be no sharp bends.**

$\varnothing$  100 mm approx. 78 cm<sup>2</sup>

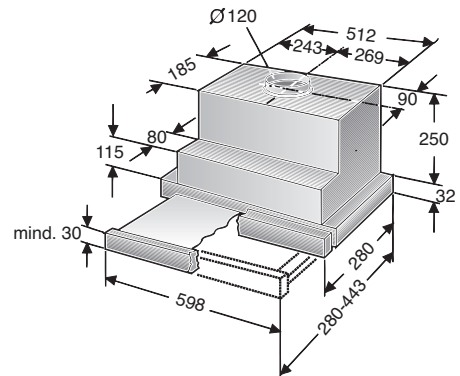
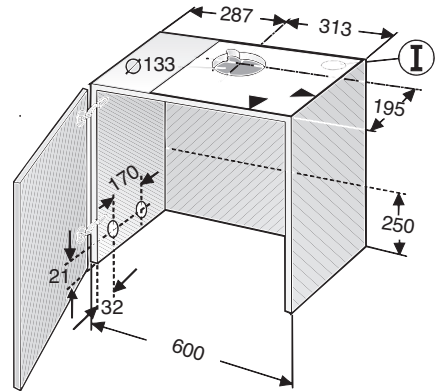
$\varnothing$  120 mm approx. 113 cm<sup>2</sup>

### If pipes have different diameters:

- Insert sealing strip.
- For exhaust-air mode, ensure that there is an adequate supply of fresh air.

### Exhaust air flows upwards:

- Cut a hole in the top of the wall cupboard, including a groove for the mains cable.  
– Template **Ⓘ** is enclosed –.





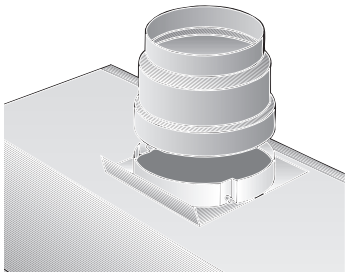
## Prior to installation

### Exhaust flows straight out at the back:

- inside the wall cupboard –.
- Cut a hole in the rear panel of the wall cupboard, including a groove for the mains cable.

### Connecting the $\varnothing$ 100 mm exhaust-air pipe:

- Cut out the protective grid in the air outlet.
- Attach the reducing connector (enclosed or can be obtained from specialist retailers) to the air outlet.



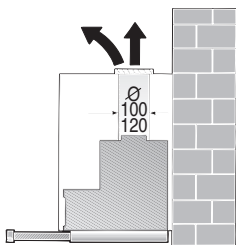
### Connecting the $\varnothing$ 120 mm exhaust-air pipe:

- Cut out the protective grid in the air outlet.

### Circulating-air mode

- With activated carbon filter if exhaust-air mode is not possible.

**⚠** The complete installation set can be obtained **from specialist** outlets. The corresponding accessory numbers can be found at the end of these operating instructions.



## Electrical connection

This is what you have to do:

1. Connect the green and yellow (Earth) wire to the terminal in the plug marked 'E' or with the symbol ( $\equiv$ ), or coloured green or green and yellow.
2. Connect the blue (Neutral) wire to the terminal in the plug marked 'N' or coloured black.
3. Connect the brown (Live) wire to the terminal marked 'L', or coloured red.

**The extractor hood** may only be connected to an earthed socket that has been installed according to the relevant regulations. If possible, site the earthed socket directly above the wall cupboard or in its immediate vicinity.

### Electrical data:

Are to be found on the name plate inside the appliance after removal of the filter frame.

**⚠ Before undertaking any repairs,** always disconnect the extractor hood from the electricity supply.

**Length of the connecting cable: 1.30 m.**

**If it is necessary to wire the extractor hood directly into the mains:**

The extractor hood should only be connected to the electricity supply by a properly qualified electrician.

A separator must be installed in the household circuit. A suitable separator is a switch that has a contact gap of more than 3 mm and interrupts all poles. Such devices include circuit breakers and contactors.

This extractor hood corresponds to EC regulations concerning RF interference suppression.

## Preparing the wall cupboard

**⚠** Ensure that there is a minimum gap between hob and extractor hood of 650 mm (for gas hobs) or 430 mm (for electric hobs).

This **extractor hood** has been designed for installation inside a wall cupboard with the following dimensions:

Width: 600 mm

Depth: 280 bis 350 mm

Height: at least 300 mm.

### Preparation:

1. Remove bottom panel of cupboard – if fitted.

**⚠** The stability of the cupboard must be maintained.

2. Mark two points – right and left – on the inside of the cupboard where the hood is to be mounted, and start the hole with a gimlet.

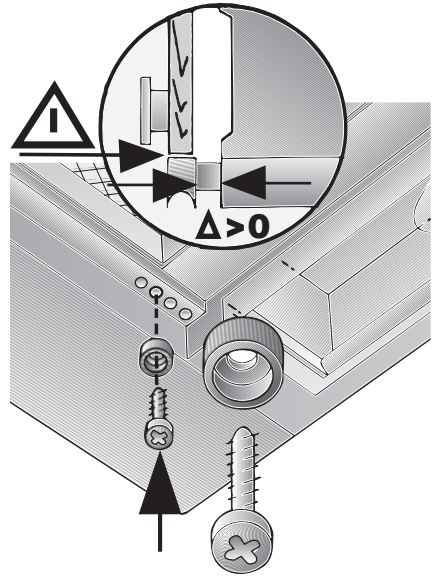
Details for drilling:

∅ 2 mm – max. 10 mm deep.

### Attention:

- Use enclosed template **Ⓜ** for marking points where hood is to be mounted.
- The mounting points shown on the template have been configured in such a way as to allow a 20 mm thick handle to be attached flush with the front edges of the cupboard.

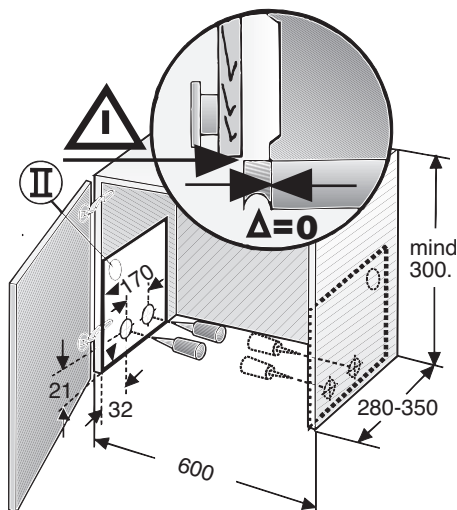
- A stop allows the handle (Dimension  $\Delta$ ) to be positioned further forwards.



**If the cupboard depth is greater than 280 mm**, the hood can be mounted further back,

- ... if the light strip under the cupboard units is mounted further back,
- ... if the handle is more than 20 mm thick.

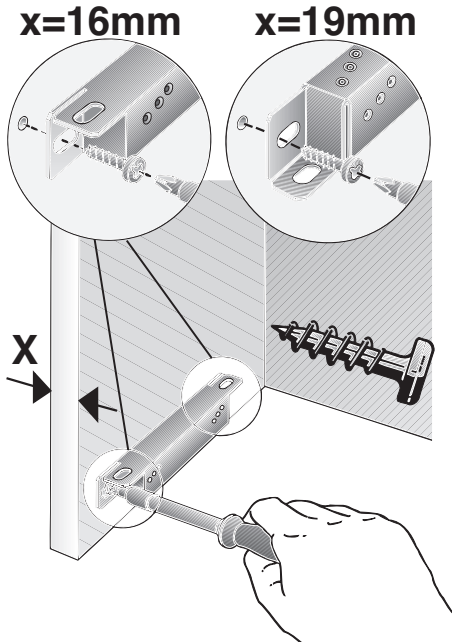
**Position the template **Ⓜ** further back.**



## Preparing the wall cupboard

3. Align and screw on the enclosed mounting rails.

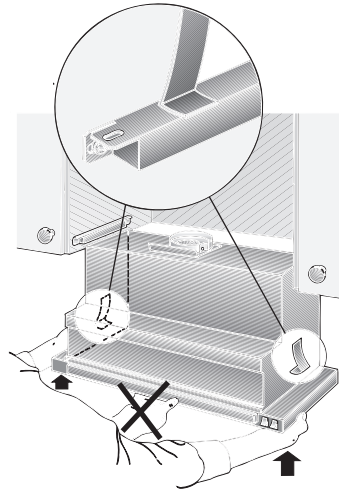
⚠ Note the thickness of the sides of the cupboard (16 mm or 19 mm) dimension **X**.



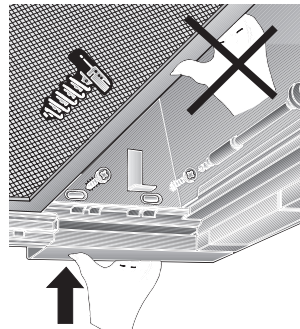
⚠ If the interior depth of the cupboard is less than 280 mm, the 250 mm high rear panel must be removed.

## Installation inside the wall cupboard

1. Remove the filter frames (see Operating Manual).
2. If the hinges are no longer accessible when the extractor hood has been installed, align the cupboard doors.
3. Lift and push the extractor hood from below into the cupboard until the installation aids on the left and right lock into position.

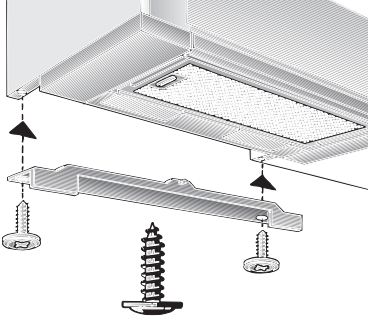


4. Pull out the filter drawer all the way.
5. Attach the extractor hood by screwing in 2 screws on the left and right. Do NOT tighten the screws. Raise the extractor hood.
6. Align the extractor hood in the cupboard and tighten the screws.



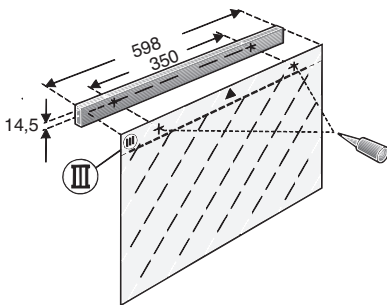
## Installation inside the wall cupboard

7. Feed the mains connection cable through the aperture into the upper cupboard and connect the pipe.
8. Connect to the power supply.
9. If required, shorten the wall cover to the required size (e.g. saw off) and screw to the upper cupboard.

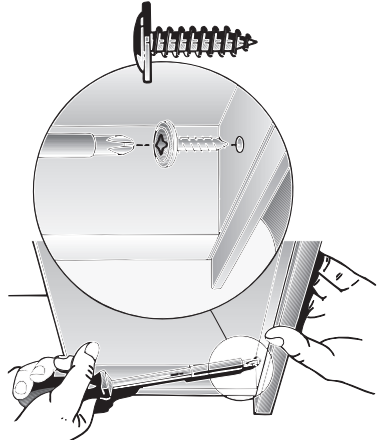


### Attaching a handle:

- A handle must be attached to the filter drawer.
  - This handle can either be a wooden strip that matches the kitchen cupboards or a the handle that is available as an optional accessory (see section on optional accessories in the user instructions).
1. Mark two points on the handle with the enclosed template (III) and make holes with a bradawl.  
If the holes are drilled:  
∅ 2 mm – max. 10 mm deep.



2. Align the handle and screw onto the appliance with the two enclosed screws.



3. Insert the filter frames (see Operating Manual).

**Note:** The extractor hood housing inside the wall cupboard can be boarded up (e.g. with chipboard).

### Please observe the following:

- The shelf must not rest upon the extractor hood housing.
- The board at the front should not be attached to the housing.
- Provide access for customer service.

### Removal:

The extractor hood is removed in reverse sequence.

**Note:** In circulating-air mode the activated carbon filter and plastic holder must be removed in order to gain access to the mounting screws and installation aids.

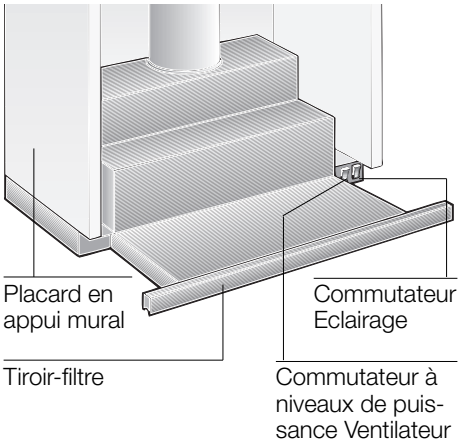
### Weight in kg:

| Exhaust air | Re-circulating air |
|-------------|--------------------|
| 9,5         | 10,5               |

The manufacturer reserves the right to make design alterations in the interests of technical development.

## Mode d'emploi:

### Description de l'appareil



### Modes de fonctionnement

#### Air évacué à l'extérieur:

- Le ventilateur de la hotte aspire les buées de cuisson qui traversent un filtre à graisse avant de regagner l'atmosphère extérieure.
- Ce filtre retient les particules grasses solides en suspension dans les buées de cuisson.
- Les particules grasses ne se déposent plus dans la cuisine, les odeurs de cuisson disparaissent.

**🔧 Si la hotte évacue l'air à l'extérieur et si le logement comporte des moyens de chauffage** (tels par ex. des appareils de chauffage au gaz, au fuel ou au charbon, chauffe-eau instantanés ou à accumulation) **raccordés à une cheminée, veiller impérativement à ce que l'apport d'air soit suffisant** pour assurer la marche du chauffage à combustion.

Un fonctionnement sans risque est possible si la dépression dans le local où le foyer de chauffage est implanté ne dépasse pas 4 Pascals (0,04 mbars).

### Modes de fonctionnement

On y parvient en présence d'ouvertures non obturables ménagées par ex. dans les portes, fenêtres et en association avec des ventouses télescopiques d'admission/ évacuation de l'air à travers la maçonnerie ou par d'autres mesures techniques telles qu'un verrouillage réciproque ou assimilé permettant à l'air d'affluer pour assurer la combustion.

#### **En cas d'afflux d'air insuffisant, risque d'intoxication par réaspiration des gaz de combustion.**

La présence d'une ventouse télescopique d'apport et d'évacuation d'air ne suffit pas à assurer le respect de la valeur limite.

Remarque: lors de l'évaluation de la situation, toujours tenir compte de l'ensemble des moyens d'aération du logement. Cette règle ne vaut généralement pas si vous utilisez des appareils de cuisson (table de cuisson et cuisinière à gaz).

Si la hotte recycle l'air aspiré au moyen d'un filtre au charbon actif, son fonctionnement ne s'assortit d'aucune restriction.

#### Air recyclé:

- La hotte doit, dans ce cas, être équipée d'un filtre au charbon actif (voir le filtre et son entretien).

**⚠** Vous pouvez vous procurer le kit de montage complet ainsi que les filtres de rechange auprès de **votre revendeur spécialisé**.

Vous trouverez les numéros de référence des accessoires correspondants à la fin de la présente notice d'utilisation.

- Le ventilateur de la hotte aspirante aspire les buées qui traversent le filtre à graisse et celui à charbon actif avant de revenir dans la cuisine.
- Le filtre à graisse retient les particules solides en suspension dans les buées de cuisson.
- Le filtre à charbon actif retient les substances odoriférantes.

**⚠** Si vous n'incorporez aucun filtre au charbon actif, impossible de retenir les odeurs présentes dans les buées de cuisson.

## Avant la première utilisation

### Remarques importantes:

- ❑ La présente notice d'emploi vaut pour plusieurs versions de l'appareil. Elle peut contenir des descriptions d'accessoires ne figurant pas dans votre appareil.
- ❑ Cette hotte aspirante est conforme aux dispositions de sécurité applicables. Les **réparations** ne doivent être effectuées que par un spécialiste.

### **Des réparations inexpertes s'assortissent de risques considérables pour l'utilisateur.**

- ❑ Lisez attentivement la présente notice d'emploi avant d'utiliser votre appareil pour la première fois. Elle contient des informations importantes non seulement pour votre sécurité mais aussi pour l'utilisation et l'entretien de l'appareil.
- ❑ Rangez la présente notice de montage et d'emploi soigneusement pour pouvoir la remettre à un futur propriétaire de l'appareil.

⚠ Si l'appareil est endommagé, sa mise en service est proscrite.

⚠ Le branchement et la mise en service ne doivent être effectués que par un spécialiste.

⚠ Si le cordon d'alimentation de cet appareil a été endommagé, il faut confier son remplacement au fabricant ou à son service après-vente, ou encore à une personne possédant des qualifications identiques, pour éviter de créer des risques.

⚠ Éliminez les matériaux d'emballage conformément à la réglementation (voir la notice de montage).

⚠ Ne faites marcher la hotte aspirante qu'ampoules montées sur leur douille.

⚠ Remplacez immédiatement les ampoules défectueuses pour empêcher une surcharge des ampoules restantes.

⚠ Ne flambez aucun mets sous la hotte.  
! Les flammes risqueraient d'atteindre le filtre à graisse et d'y mettre le feu.

⚠ L'utilisation d'une hotte aspirante au-dessus d'un foyer à combustible solide (charbon, bois, etc.) n'est autorisée qu'à certaines conditions (voir la notice de montage).

### **Table de cuisson au gaz / Cuisinières à gaz**


⚠ Utilisez toujours les foyers au gaz correctement.

#### **Important:**

Les flammes produites par les foyers au gaz doivent toujours être recouvertes par la vaisselle de cuisson.

Dans le cas contraire, la hotte aspirante pourrait être endommagée par la chaleur intense dégagée par les flammes nues du foyer.

## Utilisation de la hotte aspirante

 La méthode la plus efficace pour supprimer les buées de cuisson consiste à:

- Enclencher le ventilateur** en début de cuisson.
- Eteindre le ventilateur** quelques minutes après la fin de la cuisson.

### Enclenchement du ventilateur:

1. Tirez le tiroir-filtre par sa poignée.
  - Le ventilateur se met en marche.
2. Réglez le ventilateur sur la vitesse désirée.

### Éléments de commande des différents modèles:



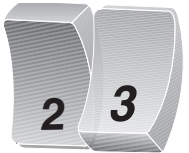
Puissance d'aspiration 3

Puissance d'aspiration 1

Puissance d'aspiration 2



Puissance d'aspiration 1



Puissance d'aspiration 2



Puissance d'aspiration 3



Puissance d'aspiration 1

**Arrêt**

Puissance d'aspiration 2

### Coupage du ventilateur:

- Faites glisser le tiroir-filtre jusqu'à la butée.

**Remarque:** si vous sortez à nouveau le tiroir-filtre, le ventilateur tourne à la puissance dernièrement choisie

### Eclairage:



**Arrêt**

**Marche**

**Remarque:** vous pouvez utiliser l'éclairage à tout moment, même si le tiroir-filtre est rentré.

## Dérangements

Si vous avez des questions à poser ou en cas de dérangement, appelez s.v.p. le service après-vente.

(Voir la liste des agences du service après-vente).

Lors de votre appel, veuillez mentionner les numéros suivants:

N° E

FD

Inscrivez les numéros correspondants de votre hotte dans le cadre ci-dessus. Ces numéros se trouvent à l'intérieur de l'appareil, sur la plaque signalétique accessible une fois la grille de filtre retirée.

## Filtres et entretien

**Afin de retenir les particules grasses en suspension dans les buées de cuisson, des filtres à graisse en métal sont montés dans la hotte.**

Les nattes du filtre sont en métal ininflammable.

### Attention:

Plus les nattes se saturent en particules grasses et plus elles risquent de s'enflammer. D'autre part, leur saturation risque de gêner le bon fonctionnement de la hotte.

### Important:

Prévenez tout risque d'incendie en nettoyant à temps les filtres à graisse en métal. Ce risque est dû à l'accumulation de chaleur pendant la friture ou le rôtissage.

### Nettoyage des filtres à graisse en métal:

En service normal (1 à 2 heures par jour), nettoyez les filtres à graisse en métal au bout de 8 à 10 semaines.

- ❑ Ces filtres sont nettoyables au lave-vaisselle. Ils peuvent changer légèrement de couleur au lavage.

### Important:

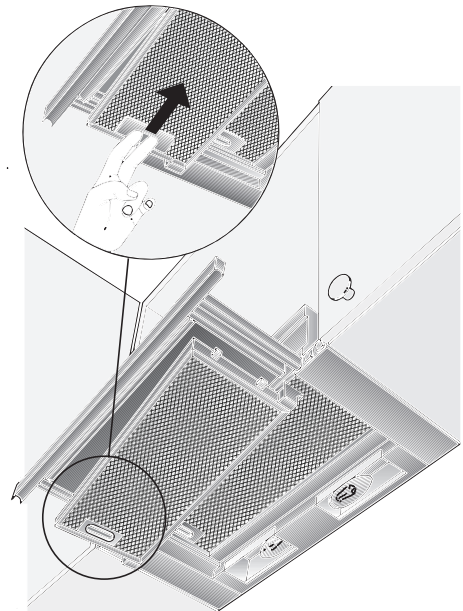
Ne lavez pas en même temps la vaisselle et les filtres métalliques fortement saturés en matière grasse.

- ❑ Si vous les nettoyez à la main, mettez les nattes à tremper pendant plusieurs heures dans de l'eau chaude additionnée de produit à vaisselle. Ensuite, brossez-les, rincez-les bien puis laissez-les goutter.
- ❑ **N'utilisez que des filtres d'origine.** Vous garantirez ainsi un fonctionnement optimal de la hotte.

## Retrait et mise en place des cadres de filtre

### Retrait:

1. Tirez le tiroir-filtre jusqu'à la butée.
2. Actionnez le cran, se trouvant sur les cadres de filtre, dans le sens de la flèche jusqu'à la butée.



- ❑ Si le tiroir comprend deux filtres à graisse, retirez d'abord le cadre de devant.
3. Rabattez le cadre de filtre latéralement puis retirez-le.

### Mise en place:

1. Tirez le tiroir-filtre jusqu'à la butée.
2. Insérez un côté du cadre de filtre en biais dans sa fixation, relevez-le puis accrochez-le en actionnant le cran jusqu'à la butée.
  - ❑ Si le tiroir-filtre comprend deux filtres à graisse, insérez en premier le cadre de derrière, puis celui de devant muni du profilé.

**⚠** Veillez à ce que les filtres à graisse soient bien en assise des deux côtés.



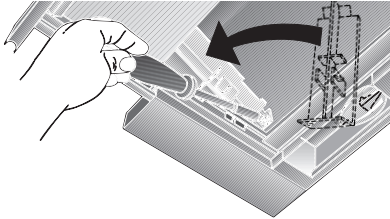
## Filtres et entretien

### Filtre à charbon actif:

**Ce filtre sert à retenir les substances odoriférantes lorsque la hotte recycle l'air.**

Le filtre à charbon actif s'encastre dans la hotte aspirante, au-dessus des filtres à graisse.

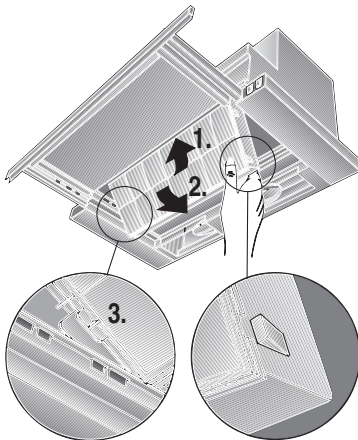
1. Retirez les filtres à graisse (voir Filtres et entretien).
2. Mettez en place les deux supports en plastique fournis sur les côtés droit et gauche, dans le boîtier de la hotte. Vissez chacun avec une vis (cette opération est nécessaire uniquement à la première mise en place du filtre à charbon actif).



3. Par le bas, faites coulisser le filtre à charbon actif dans le boîtier de la hotte puis faites-le enclencher des deux côtés.

**⚠** Pour cela, le rebord du filtre doit se trouver en bas.

4. Remettez en place le filtre à graisse en place (voir Filtre et entretien).



### Retrait:

Le démontage du filtre à charbon actif a lieu dans l'ordre chronologique inverse. Pour cela, poussez les crochets d'encranage vers l'extérieur.

### Changement du filtre à charbon actif:

En service normal (1 à 2 heures par jour), il faut changer le filtre à charbon actif environ 1 fois par an.

Vous pouvez vous procurer ce filtre auprès de votre **REVENDEUR SPECIALISE** (voir la liste des accessoires spéciaux)..

- N'utilisez que des filtres d'origine.** Vous garantirez ainsi un fonctionnement optimal de la hotte.

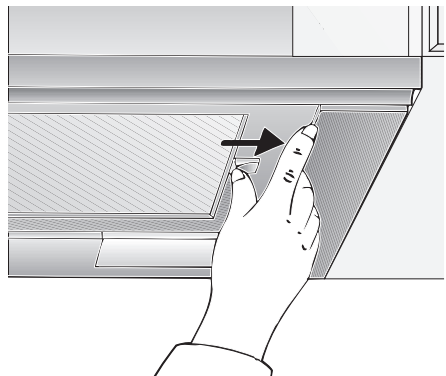
### Mise au rebut de l'ancien filtre à charbon actif:

- Le filtre à charbon actif ne contient pas de substances toxiques. Vous pouvez le mettre au rebut avec, par ex., les ordures ménagères.

## Nettoyage et entretien

### Modèles avec bandeau de verre dans le volet d'évacuation de la vapeur:

- Le bandeau en verre s'enlève facilement et se nettoie au lave-vaisselle.
- Pour retirer le bandeau, faites glisser les languettes vers l'extérieur.



## Nettoyage et entretien

**Avant tout nettoyage et entretien, mettez d'abord la hotte hors tension en débranchant la fiche mâle de la prise de courant ou en coupant le disjoncteur/fusible.**

- Lors du nettoyage des filtres à graisse, nettoyez la graisse qui s'est déposée dans les endroits accessibles du corps de hotte. Vous prévenez ainsi les risques d'incendie et gardez ainsi un fonctionnement optimal de la hotte.
- Pour la nettoyer, utilisez de l'eau chaude additionnée de produit à vaisselle ou un liquide non agressif à laver les fenêtres.
- Ne tentez pas de gratter les salissures. Ramollissez-les avec un essuie-tout humide.
- N'utilisez pas de produits récurants ni d'éponges à dos abrasif.
- Remarque:** ne nettoyez pas les surfaces en plastique avec de l'alcool (à brûler) car des taches mates pourraient apparaître.

**Prudence:** ventilez suffisamment la cuisine, n'utilisez jamais de flamme nue.

**⚠** Ne nettoyez les touches de commande qu'avec de l'eau additionnée d'un peu de produit à vaisselle. Utilisez un chiffon doux et humide.

N'utilisez jamais de détergent pour acier pour nettoyer les touches de commande.

### Surfaces en acier inox:

- Veuillez utiliser un produit pour l'acier inox qui le nettoie sans le rayer.
- Frottez toujours l'acier inox dans le sens de son polissage.

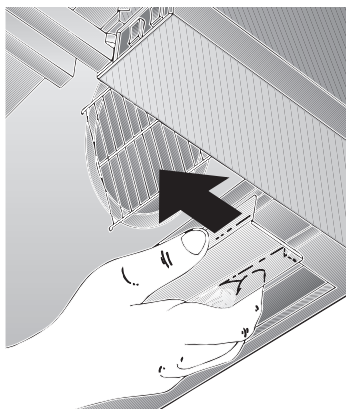
**⚠** Ne nettoyez jamais les surfaces en acier inox avec des éponges à dos récurant, et pas non plus avec des détergents à base de sable, soude caustique, acide ou chlore.

### Surfaces en aluminium, peintes ou en plastique:

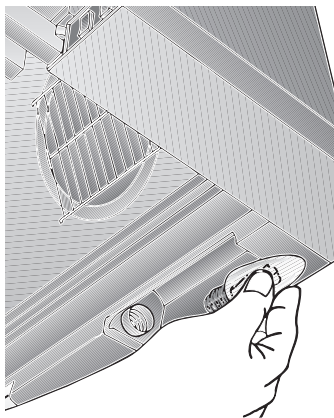
- Utilisez un chiffon doux, ne peluchant pas, du genre employé pour nettoyer les vitres, ou un chiffon à microfibres.
- N'utilisez pas de chiffons secs.
- Utilisez un produit pour vitres mais non agressif.
- N'utilisez pas de détergents agressifs, contenant un acide ou une base.
- N'utilisez pas de produits récurants.

## Changement des ampoules

1. Eteignez la hotte puis mettez-la complètement hors tension en débranchant la fiche mâle de la prise de courant ou en coupant le disjoncteur/fusible.
2. Tirez le tiroir-filtre jusqu'à la butée.
3. Tirez le cache de la lampe vers l'avant.



4. Remplacez les ampoules. (Ampoules-bougie en vente habituelle dans le commerce, puissance maxi. 40 watts, douille E 14).



5. Remplacez le cache de la lampe.
6. Rebranchez la fiche mâle dans la prise de courant ou remontez le fusible/réarmez le disjoncteur.

## Notice de montage:

### Remarques importantes

⚠ Les anciens appareils ne sont pas des déchets sans valeur.

Leur élimination respectueuse de l'environnement permet de récupérer de précieuses matières premières.

Avant de vous débarrasser de l'appareil, rendez-le inutilisable.

⚠ Pour vous parvenir en parfait état, votre nouvel appareil a été conditionné dans un emballage qui le protège efficacement.

Tous les matériaux d'emballage utilisés sont compatibles avec l'environnement et recyclables. Aidez-nous à éliminer l'emballage en respectant l'environnement.

Demandez à votre revendeur ou à votre mairie quelles sont les formes de recyclage actuellement possibles.

⚠ Cette hotte peut évacuer l'air à l'extérieur ou le recycler.

⚠ Fixez toujours la hotte bien centrée au-dessus des foyers de la table de cuisson.

⚠ L'écart minimum entre les foyers électriques et le bord inférieur de la hotte doit être de **430 mm**, voir fig. 1.

#### Remarques supplémentaires concernant les cuisinières à gaz:

⚠ Lors du montage de foyers gaz, veuillez respecter les dispositions légales en vigueur dans votre pays (En Allemagne par ex: les Règles technique TRGI régissant l'installation du gaz).

⚠ Respectez les prescriptions et signes d'encastrement en leur version applicable publiées par les fabricants d'appareils au gaz.

⚠ La hotte aspirante ne pourra cotoyer que sur un côté un meuble haut ou une paroi haute. Ecart minimum: 50 mm.

⚠ Le montage de la hotte aspirante à la distance minimum de **650 mm au-dessus de foyers au gaz** (voir fig. 1) n'est admis que si les charges thermiques nominales ci-dessous ne sont pas dépassées:

#### ❑ Cuisinières à gaz

|                                     |              |
|-------------------------------------|--------------|
| Charge thermique d'un foyer         | 3,0 kW maxi. |
| Charge thermique de tous les foyers | 8,3 kW maxi. |
| Charge thermique du four            | 3,9 kW maxi. |

#### ❑ Tables de cuisson au gaz

|                                     |               |
|-------------------------------------|---------------|
| Charge thermique d'un foyer         | 3,9 kW maxi.  |
| Charge thermique de tous les foyers | 11,3 kW maxi. |

#### ❑ Tables de cuisson vitrocéramique au gaz

Les charges thermiques nominales indiquées ci-dessus ne valent pas pour les tables de cuisson uniformément en vitrocéramique. Veuillez impérativement respecter les indications publiées par le fabricant de la table de cuisson vitrocéramique.

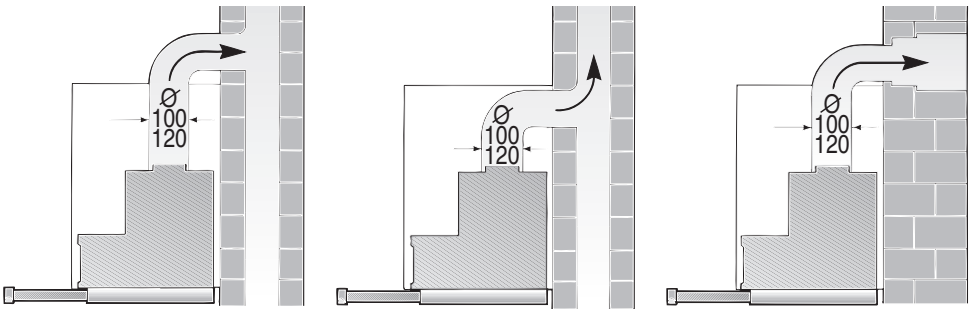
#### ❑ Cuisinières à combustible solide

Les charges thermiques nominales maximales et la distance minimum à respecter valent comme pour les cuisinières à gaz.

⚠ Au-dessus d'un foyer à combustible solide générateur d'un risque d'incendie (par projection d'étincelles par ex.), le montage de la hotte ne sera admis que si ce foyer est équipé d'un **couvrefermé et inamovible** et si le montage ne contrevient pas à la réglementation nationale. Cette restriction ne vaut pas pour les cuisinières à gaz et les foyers aux gaz.

⚠ Plus l'écart est faible entre la hotte aspirante et les foyers et plus il se pourra que la vapeur montant des casseroles se condense et forme des gouttes sur la face inférieure de la hotte.

### Evacuation de l'air à l'extérieur



L'air vicié est évacué vers le haut par un conduit d'aération ou directement à l'air libre par traversée du mur extérieur.

☞ L'air vicié ne doit jamais être évacué vers une cheminée en service, rejetant des fumées ou des gaz de combustion, ni vers un conduit servant à l'aération de locaux dans lesquels se trouvent des foyers à combustibles solides, liquides et gazeux.

**Le mode d'évacuation de l'air vicié devra être conforme aux arrêtés municipaux, préfectoraux, et aux prescriptions légales (par ex. aux ordonnances publiques applicables au bâtiment).**

Si l'air vicié doit être évacué par des cheminées d'évacuation des fumées et gaz de combustion qui ne sont pas en service, veuillez respecter la réglementation locale et nationale applicable.

☞ **Si la hotte évacue l'air à l'extérieur et si le logement comporte des moyens de chauffage** (tels par ex. des appareils de chauffage au gaz, au fuel ou au charbon, chauffe-eau instantanés ou à accumulation) **raccordés à une cheminée, veiller impérativement à ce que l'apport d'air soit suffisant** pour assurer la marche du chauffage à combustion.

Un fonctionnement sans risque est possible si la dépression dans le local où le foyer de chauffage est implanté ne dépasse pas 4 Pascals (0,04 mbars).

On y parvient en présence d'ouvertures non obturables ménagées par ex. dans les portes, fenêtres et en association avec des ventouses télescopiques d'admission/ évacuation de l'air à travers la maçonnerie ou par d'autres mesures techniques telles qu'un verrouillage réciproque ou assimilé permettant à l'air d'affluer pour assurer la combustion.

**En cas d'afflux d'air insuffisant, risque d'intoxication par réaspiration des gaz de combustion.**

La présence d'une ventouse télescopique d'apport et d'évacuation d'air ne suffit pas à assurer le respect de la valeur limite.

Remarque: lors de l'évaluation de la situation, toujours tenir compte de l'ensemble des moyens d'aération du logement. Cette règle ne vaut généralement pas si vous utilisez des appareils de cuisson (table de cuisson et cuisinière à gaz).

Si la hotte recycle l'air aspiré au moyen d'un filtre au charbon actif, son fonctionnement ne s'assortit d'aucune restriction.

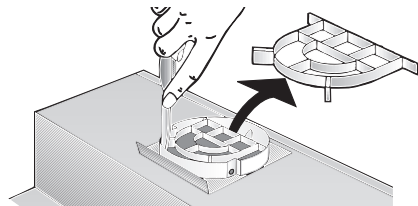
## Avant le montage

Si la **hotte évacue l'air à l'extérieur**, incorporez un volet anti-refoulement s'il n'y en a pas déjà un dans le conduit d'évacuation ou dans la ventouse télescopique.

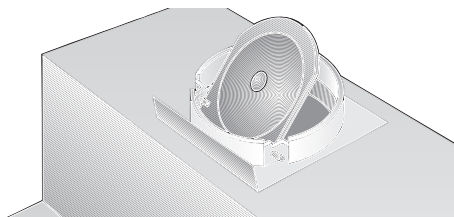
Si l'appareil a été fourni sans volet anti-refoulement, vous pouvez vous le procurer dans le commerce spécialisé (voir la section sur les accessoires dans le mode d'emploi).

### Montage du volet anti-refoulement:

1. Découpez la grille de protection située dans le manchon à air.



2. Insérez le volet anti-refoulement dans les ouvertures du palier se trouvant dans le manchon à air.



Si l'air vicié traverse le mur extérieur, utilisez une ventouse télescopique.

Pour que la hotte aspirante ait le meilleur rendement, veillez à ce que:

- Le conduit d'évacuation soit court et lisse.
- Il ait le moins possible de coudes.
- Il ait le plus fort diamètre (au mieux 120 mm) et que les coudes soient les plus arrondis possibles.

**L'emploi de conduits d'air vicié longs, rugueux, formant de nombreux coudes ou d'un trop petit diamètre fait descendre le débit d'air en dessous du débit optimal, tout en accroissant le bruit d'aspiration.**

- **Conduits de section ronde: Nous recommandons** Ides conduits au diamètre intérieur de **120 mm minimum.**

- **Les conduits plats** doivent avoir une section intérieure équivalente à celle des conduits ronds de 100/120 mm de diamètre.

**Les conduits ne doivent comporter aucun coude prononcé.**

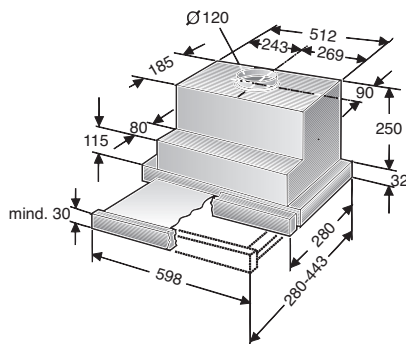
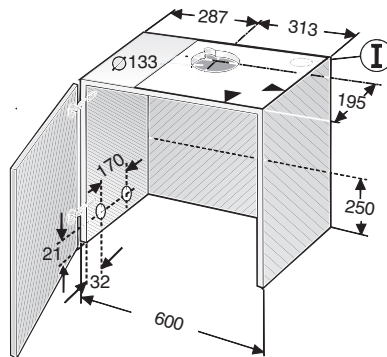
100 mm  $\varnothing$  env. 78 cm<sup>2</sup> de section  
120 mm  $\varnothing$  env. 113 cm<sup>2</sup> de section.

**Si les conduits ont des diamètres différents:**

- Utilisez du ruban adhésif à étancher.
- Si la hotte évacue l'air à l'extérieur, veillez à ce que l'apport d'air soit suffisant.

**Evacuation de l'air vicié par le haut:**

- Percez une ouverture dans la paroi supérieure du placard en appui mural en prévoyant une entaille pour faire passer le cordon de branchement électrique.  
– Le gabarit ① est compris dans les fournitures –.



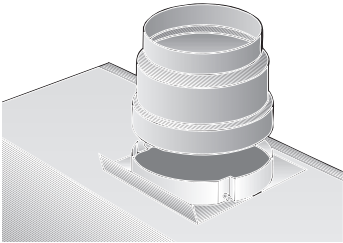
## Avant le montage

### Evacuation de l'air vicié directement par l'arrière:

- par l'intérieur du placard -.
- Percez une ouverture dans la paroi arrière du placard en appui mural en prévoyant une entaille pour faire passer le cordon de branchement électrique.

### Raccordement du tuyau d'évacuation de l'air vicié, $\varnothing$ 100 mm:

- Découpez la grille de protection se trouvant dans l'orifice d'évacuation de l'air.
- Fixez le manchon réducteur (fourni ou disponible chez votre revendeur spécialisé) contre l'orifice d'évacuation de l'air.



### Raccordement du tuyau d'évacuation de l'air vicié, $\varnothing$ 120 mm:

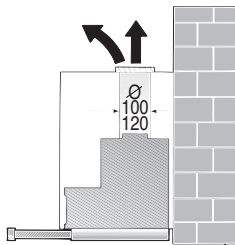
- Découpez la grille de protection se trouvant dans l'orifice d'évacuation de l'air.

### Mode Air recyclé

- Avec filtre à charbon actif, lorsqu'il n'est pas possible d'évacuer l'air aspiré par la hotte.

**⚠** Vous pouvez vous procurer le kit de montage complet auprès de **votre revendeur spécialisé**.

Vous trouverez les numéros de référence des accessoires correspondants dans la présente notice d'utilisation.



## Branchement électrique

La fiche mâle de la **hotte aspirante** ne pourra se brancher que dans une prise à contacts de terre réglementairement posée. Installez cette prise directement au-dessus de la hotte ou le plus près possible.

### Caractéristiques électriques:

Vous les trouverez après avoir retiré le cadre pour filtre, sur la plaque signalétique, à l'intérieur de l'appareil.

**⚠** Toujours mettre l'appareil hors tension **avant d'effectuer des réparations**.

**Longueur du cordon de branchement: 1,30 m.**

### Si le cordon doit être raccordé définitivement au secteur:

Dans ce cas, le branchement de la hotte ne pourra être effectué que par un électricien-installateur agréé auprès de la compagnie locale/nationale distributrice d'électricité.

Prévoir un dispositif de coupure côté secteur. Valent comme tel les commutateurs dont l'ouverture entre contacts dépasse 3 mm et qui sectionnent tous les pôles. Figurent parmi eux également les disjoncteurs et contacteurs.

Cette hotte aspirante est conforme aux dispositions CE sur l'antiparasitage des appareils électriques.

## Préparation du placard en appui mural

**⚠** Montez la hotte aspirante à une distance minimum de 650 mm des foyers au gaz et de 430 mm des foyers électriques.

**Cette hotte aspirante** est conçue pour s'encaster dans un placard en appui mural présentant les dimensions suivantes:

Largeur: 600 mm

Profondeur: 280 à 350 mm

Hauteur: 300 mm minimum.

### Préparation:

1. Si le placard a un fond, retirez-le.

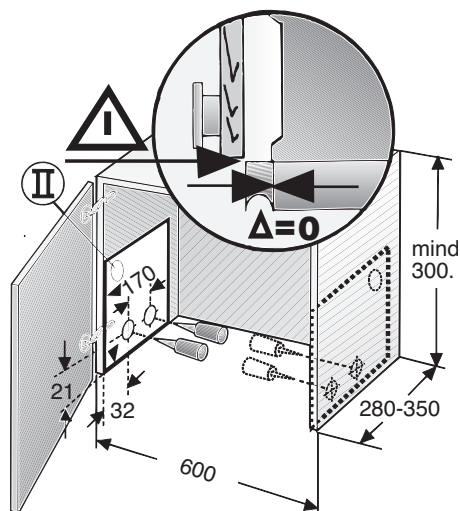
**⚠** Assurez-vous que le placard soit suffisamment solide.

2. Marquez deux points de fixation - à droite et à gauche - sur les parois latérales à l'intérieur du placard, puis percez un avant-trou à l'aide d'un burin.

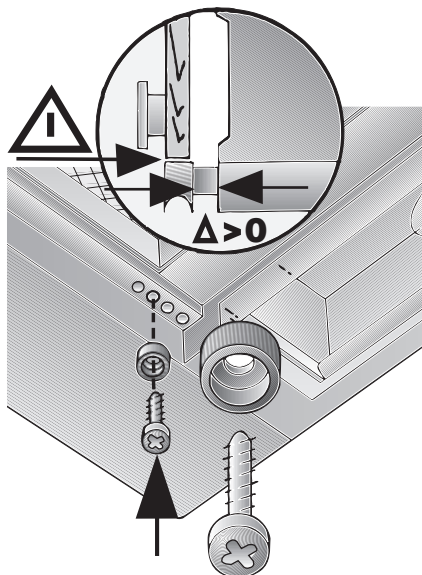
Si vous utilisez une perceuse électrique, prévoyez un mèche de:  $\varnothing$  2 mm – profondeur: 10 mm maxi.

### Attention:

- Pour marquer les points de fixation, utilisez le gabarit **Ⓜ** compris dans les fournitures.
- Les points de fixation sur le gabarit sont prévus pour installer une poignée de 20 mm d'épaisseur solidaire de la hotte.



- Une butée (cote  $\Delta$ ) permet de déplacer la position de la poignée vers l'avant.



Pour les placards dont la profondeur dépasse 280 mm, vous pouvez décaler l'appareil vers l'arrière si

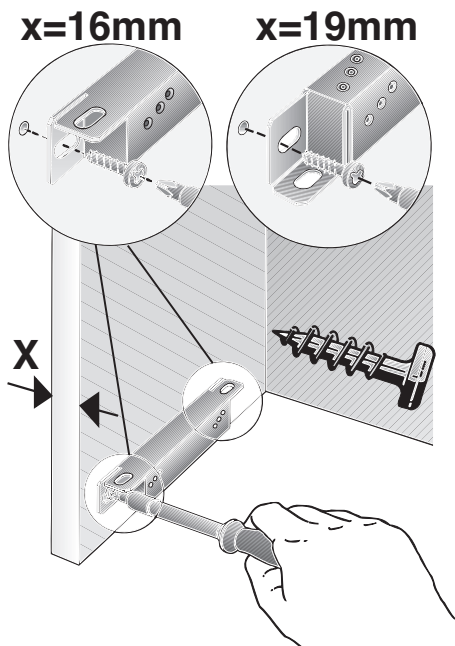
- ... le bandeau éclairant de la cuisine intégrée se trouve à l'arrière,
- ... la poignée fait plus de 20 mm d'épaisseur.

Pour ce faire, décalez le gabarit **Ⓜ** vers l'arrière de la distance nécessaire.

## Préparation du placard en appui mural

3. Alignez les rails de fixation fournis puis vissez-les à fond.

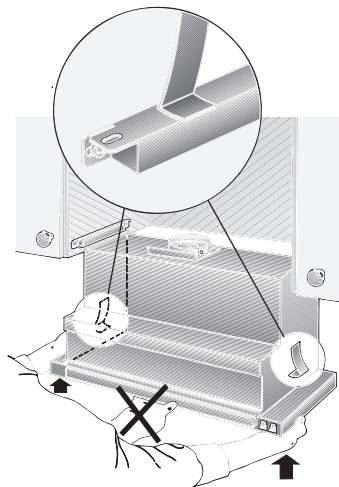
⚠ Tenir compte de l'épaisseur des parois latérales du placard (16 ou 19 mm). Cote **X**.



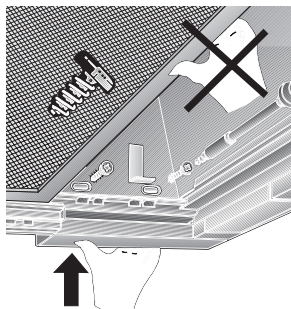
⚠ Si la profondeur intérieure libre du placard fait moins de 280 mm, découpez la paroi arrière sur une hauteur de 250 mm.

## Encastrement dans le placard en appui mural

1. Retirez le cadre de filtre (voir la notice d'utilisation).
2. Centrez les portes du placard si leurs charnières ne sont plus accessibles après encastrement de la hotte aspirante.
3. Soulevez la hotte par le bas puis enfoncez-la dans le placard jusqu'à ce que les accessoires de montage encochent sur les côtés droit et gauche.



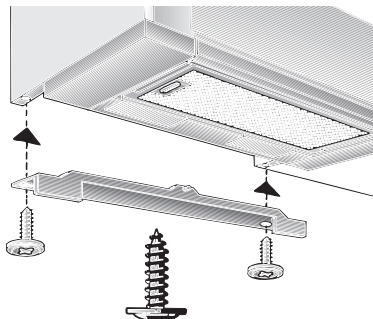
4. Tirez le tiroir-filtre jusqu'à la butée.
5. Pour fixer la hotte aspirante, vissez 2 vis respectivement sur les côtés droit et gauche sans serrer à fond. Pour cela, soulevez la hotte aspirante.
6. Centrez la hotte dans le placard puis vissez à fond.





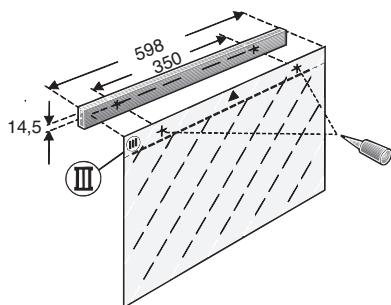
## Encastrement dans le placard en appui mural

7. Faites passer le câble de branchement par l'ouverture située dans le placard en appui mural puis posez le raccord de tuyau.
8. Procédez au raccordement électrique.
9. Si nécessaire, réduisez la cloison murale aux dimensions nécessaires (par ex. en la sciant) puis vissez-la à fond contre le placard en appui mural.

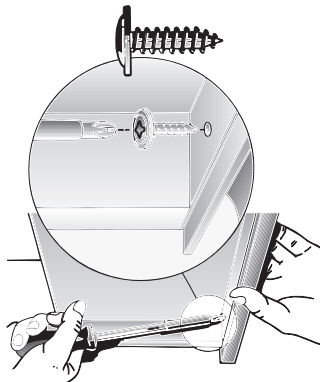


### Mise en place de la poignée:

- Vous devez monter une poignée sur le tiroir-filtre.
  - Vous pouvez choisir une poignée en bois assortie aux meubles de votre cuisine ou en acheter une figurant parmi les accessoires spéciaux (voir la section "Accessoires spéciaux" du mode d'emploi).
1. A l'aide du gabarit fourni (III), marquez deux points de fixation contre la poignée puis percez des avant-trous au burin. Si vous utilisez une perceuse électrique, prévoyez une mèche de:  $\varnothing 2 \text{ mm}$  – profondeur: 10 mm maxi.



2. Centrez la poignée puis, à l'aide des deux vis fournies, vissez-la à fond contre le placard.



3. Insérez le cadre de filtre (voir la notice d'utilisation).

**Remarque:** vous pouvez habiller le corps de hotte à l'intérieur du placard (par ex. avec des panneaux d'aggloméré).

### Lors de cette opération, respectez les consignes suivantes:

- Le fond intermédiaire ne doit pas reposer sur le corps de hotte.
- Ne fixez pas l'habillage mentionné ci-dessus sur le corps de hotte.
- Le SAV doit pouvoir avoir libre accès à la hotte.

### Démontage:

Le démontage a lieu dans l'ordre chronologique inverse.

**Remarque:** Lorsque la hotte recycle l'air, vous devez démonter le filtre à charbon actif et le support en plastique pour pouvoir accéder aux vis de fixation et aux accessoires de montage.

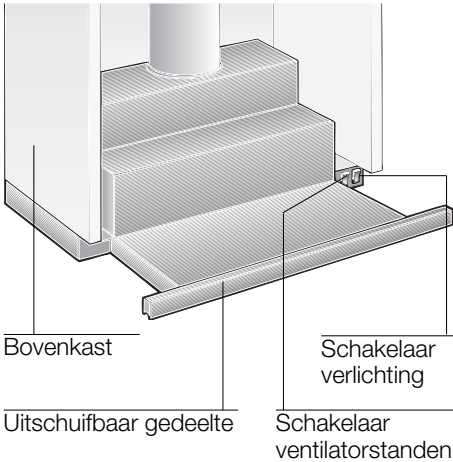
### Poid en kg:

| Air évacué à l'extérieur | Air recyclé par un filtre au charbon actif |
|--------------------------|--|
| 9,5                      | 10,5                                       |

Sous réserve de modifications constructives dans l'intérêt du progrès technique.

## Gebruiksaanwijzing:

### Beschrijving van het apparaat



### Gebruiksmogelijkheden

#### Gebruik met luchtafvoer:

- De ventilator van de afzuigkap zuigt de keukenwasem aan en leidt deze via het vetfilter naar buiten.
- Het vetfilter neemt de vaste bestanddelen van de keukenwasem op.
- De keuken blijft in grote mate vrij van vet en reuk.

**Als de wasemafzuigkap wordt gebruikt met luchtafvoer en tegelijkertijd schoorsteenafhankelijke stookinstallaties worden gebruikt** (zoals gas-, olie- of kolenstookapparaten, geisers, warmwaterbereidingsapparaten) **moet voor voldoende aanvoer van lucht worden gezorgd**, die nodig is voor de verbranding.

Gebruik zonder gevaar is mogelijk als de onderdruk van 4 Pa (0,04 mbar) in de opstellingsruimte van de stookinstallatie niet wordt overschreden.

### Gebruiksmogelijkheden

Dit kan men bereiken wanneer er door niet-afsluitbare openingen, bijv. in deuren, ramen en d.m.v. luchtaanvoer-/luchtafvoersleuven in de muur of door andere technische maatregelen, zoals wederzijdse vergrendeling e.d., verbrandingslucht kan toestromen.

**Wanneer er onvoldoende lucht wordt aangevoerd, bestaat er vergiftigingsgevaar door teruggezogen verbrandingsgassen.**

Alleen een muurkast voor luchttoevoer en luchtafvoer is geen waarborg voor het aanhouden van de grenswaarde.

Opmerking: bij de beoordeling moet altijd de complete ventilatie van de woning in acht worden genomen. Bij het gebruik van kookapparatuur, bijvoorbeeld kookplateau en gasfornuis, wordt deze regel niet toegepast.

Als de wasemafzuigkap wordt gebruikt met luchtcirculatie en actieve-koolfilter is het gebruik zonder beperking mogelijk.

#### Gebruik met circulatielucht:


- Hiertoe moet een koolstoffilter worden ingebouwd (zie Filter en onderhoud).
  - ⚠** De complete montageset en de reservefilters zijn verkrijgbaar **bij de vakhandel**.  
De desbetreffende toebehorennummers vindt u achterin deze gebruiksaanwijzing.
- De ventilator van de wasemafzuigkap zuigt de keukendamp aan en leidt deze door het vetfilter en het koolstoffilter gereinigd terug naar de keuken.
- Het vetfilter neemt de vette bestanddelen van de keukendamp op
- Het koolstoffilter bindt de reukstoffen.
  - ⚠** Als er geen koolstoffilter wordt gemonteerd, worden de reukstoffen in de keukendamp niet gebonden.


### Belangrijke aanwijzingen:


- ❑ Deze gebruiksaanwijzing geldt voor verschillende uitvoeringen van het apparaat. Het is mogelijk dat er een aantal kenmerken worden beschreven die niet van toepassing zijn op uw apparaat.
- ❑ Deze afzuigkap voldoet aan de geldende veiligheidsvoorschriften.

**Reparaties** mogen uitsluitend worden uitgevoerd door een vakman.

**Door ondeskundige reparaties kunnen aanzienlijke gevaren voor de gebruiker ontstaan.**


 Indien het apparaat beschadigd is, mag u het niet in gebruik nemen.

 Aansluiting en ingebruikneming mogen alleen door een vakman worden uitgevoerd.


 Als de aansluitkabel van dit apparaat beschadigd raakt, moet deze worden vervangen door de fabrikant, diens klantenservice of een andere gekwalificeerde vakman, om gevaren te voorkomen.

 Verpakkingsmateriaal volgens de voorschriften afvoeren (zie het montagevoorschrift).



 Afzuigkap uitsluitend met ingeschroefde lampen gebruiken.


 Defecte lampen dienen onmiddellijk vervangen te worden om overbelasting van de overige lampen te voorkomen.

 Afzuigkap nooit zonder vetfilter gebruiken.

 Oververhit vet en olie is gemakkelijk ontvlambaar.  
Daarom gerechten met vet of olie, b.v. patates frites, alleen onder toezicht toebereden.

- ❑ Lees de gebruiksaanwijzing zorgvuldig voordat u het nieuwe apparaat gebruikt. Ze bevat belangrijke informatie voor uw veiligheid en voor het gebruik en het onderhoud van het apparaat.
- ❑ Bewaar de gebruiksaanwijzing en het montagevoorschrift zorgvuldig, eventueel voor een volgende bezitter van het apparaat.

 Onder de afzuigkap niet flamberen.  
 Brandgevaar bij het vetfilter door opstijgende vlammen.

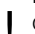
 Boven een fornuis voor vaste brandstoffen (steenkool, hout e.d.) is het gebruik van de afzuigkap alleen beperkt toegestaan (zie montagevoorschrift).

### Gaskookplaten / gasfornuizen

 Gaskookplaten altijd op correcte wijze gebruiken.

#### Belangrijk:

De vlammen van de gaskookplaten moeten altijd met pannen zijn afgedekt.

 Door de sterke warmteontwikkeling van de open gasvlammen kan de afzuigkap worden beschadigd.

## Bediening van de afzuigkap

 De keukendamp wordt als volgt effectief verwijderd:

- Schakel de afzuigkap** in wanneer u begint met koken.
- Schakel de ventilator** pas uit enkele minuten nadat de gerechten klaar zijn.

### Inschakelen van de ventilator:

1. Trek het uitschuifbare gedeelte aan de handgreep naar buiten.
  - De ventilator werkt.
2. Kies de gewenste ventilatorstand.

### Bedieningselementen van de verschillende modellen:



Stand 3

Stand 1

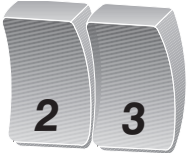
Stand 2



Stand 1



Stand 2



Stand 3



Stand 1

Uit

Stand 2

### Uitschakelen van de ventilator:

- Schuif het uitschuifbare gedeelte tot aan de aanslag naar binnen.

**N.B.:** de verlichting kan op elk gewenst moment worden gebruikt, ook wanneer het uitschuifbare gedeelte is ingeschoven

### Verlichting:



Uit

Aan

**N.B.:** de verlichting kan op elk gewenst moment worden gebruikt, ook wanneer het uitschuifbare gedeelte is ingeschoven.

## Storingen

Bij eventuele vragen of storingen kunt u bellen met de klantenservice.  
(Zie de lijst met klantenservicecentra).

Geeft u bij het telefoongesprek op:

E-nr.

FD

Vul het nummer in de bovenstaande vakjes in. De nummers staan op het typeplaatje dat u vindt in de binnenruimte van de afzuigkap nadat u het filterrooster hebt verwijderd.

## Filters en onderhoud

### Voor het opvangen van vette bestanddelen in de keukendamp zijn metalen vetfilters ingebouwd.

De filtermatten zijn gemaakt van onbrandbaar metaal.

#### Let op:

Bij toenemende verzadiging met vethoudende bestanddelen neemt de ontvlambaarheid toe en kan de werking van de afzuigkap nadelig worden beïnvloed.

#### Belangrijk:

Het op tijd reinigen van de metalen vetfilters voorkomt brandgevaar dat kan ontstaan door ophoping van warmte tijdens het frituren of braden.

#### Reinigen van de vetfilters:

Bij normaal gebruik (dagelijks 1 tot 2 uur) moeten de vetfilters om de 8 à 10 weken worden gereinigd.

- ❑ De filters kunnen worden gereinigd in de afwasautomaat. Het is mogelijk dat hierdoor een geringe verkleuring optreedt.

#### Belangrijk:

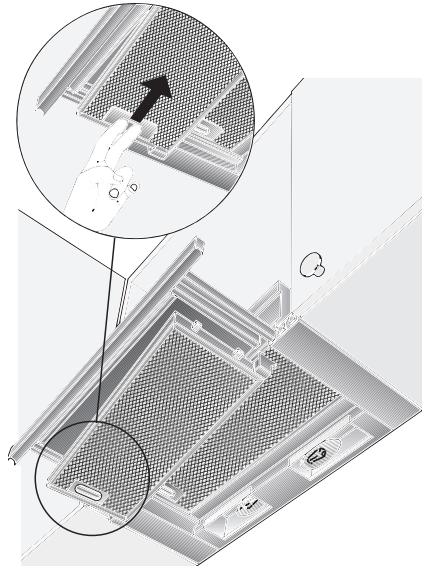
Reinig sterk verzadigde vetfilters niet samen met ander keukengerei.

- ❑ Als u ze met de hand reinigt, laat dan de filtermatten enkele uren weken in heet sop. Daarna schrobben, goed uitspoelen, laten uitlekken en drogen.
- ❑ **Gebruik uitsluitend originele filters.** Hierdoor bent u verzekerd van een optimale werking.

### Demonteren en monteren van de filterhouder

#### Demonteren:

1. Het uitschuifbare gedeelte tot aan de aanslag naar buiten trekken.
2. De vergrendeling op de filterhouder in de pijlrichting verplaatsen tot aan de aanslag.



- ❑ Bij het gebruik van twee vetfilters eerst het voorste vetfilter demonteren.
3. De filterhouder zijwaarts neerklappen en verwijderen.

#### Monteren:

1. Het uitschuifbare gedeelte tot aan de aanslag naar buiten trekken.
2. De filterhouder schuin houden en met een zijde in de houder plaatsen, omhoog klappen en tegen de aanslag plaatsen met behulp van de vergrendeling.
  - ❑ Bij het gebruik van twee vetfilters eerst de achterste en daarna de voorste filterhouder (met het profiel) monteren in het uitschuifbare gedeelte.

**⚠** Zorg ervoor dat de vetfilters aan beide zijden goed zijn aangebracht.

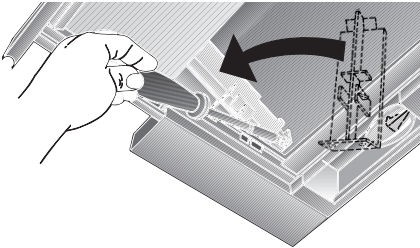
## Filters en onderhoud

### Filter met actieve koolstof:


#### Voor het binden van de geurstoffen bij gebruik als recirculatiekap.

Het koolstoffilter wordt boven de vetfilters in de afzuigkap gemonteerd.

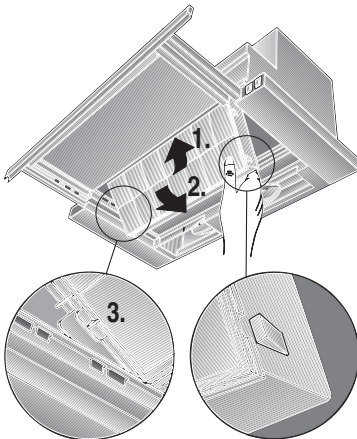
1. Demonteer de vetfilters (zie Filters en onderhoud).
2. De twee meegeleverde kunststof houders rechts en links in de behuizing van de afzuigkap aanbrengen en vastzetten met een schroef (dit is alleen de eerste maal nodig dat er een koolstoffilter wordt gemonteerd).



3. Het koolstoffilter van onderaf in de behuizing van de afzuigkap schuiven en aan beide zijden vastzetten.

 Hierbij moet de rand van het koolstoffilter zich onderaan bevinden.

4. De vetfilters weer monteren (zie Filters en onderhoud).



### Demonteren:

De demontage van het koolstoffilter gaat in omgekeerde volgorde.

Hiertoe drukt u de vergrendelhaak naar buiten.

### Vervangen van het koolstoffilter:

Bij normaal gebruik (dagelijks 1 tot 2 uur) moet het koolstoffilter ongeveer 1 x per jaar worden vervangen.

Actieve koolstoffilters zijn verkrijgbaar bij de **VAKHANDEL** en bij ons Technisch Servicecentrum (zie Speciaal toebehoren).

#### Gebruik uitsluitend originele filters.

Alleen dan bent u verzekerd van een optimale werking.

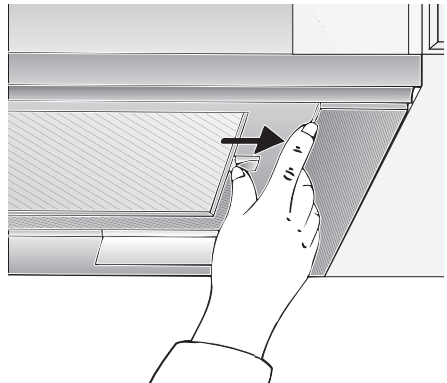
### Afvoer van oude koolstoffilters:

- Koolstoffilters bevatten geen schadelijke stoffen en kunnen dus met het normale huisvuil worden meegegeven.

## Reiniging en onderhoud

### Bij apparaten met glasplaat in het uitschuifbaar gedeelte:

- De glasplaat kan gemakkelijk worden verwijderd en in de vaatwasmachine worden gereinigd.
- Voor het verwijderen de klemstrips naar buiten schuiven.



## Reiniging en onderhoud

### Wasemafzuigkap stroomloos maken door de stekker uit het stopcontact te trekken of de zekering uit te schakelen.

- Als de vetfilters worden gereinigd, moet vetaanslag van de bereikbare delen van het huis worden verwijderd. Daardoor wordt brandgevaar voorkomen en blijft de optimale werking in stand.
- Gebruik voor het reinigen van de wasemafzuigkap een heet sopje of een mild schoonmaakmiddel voor het reinigen van ruiten.
- Vastgekoekt vuil niet loskrabben, maar losweken met een vochtige doek.
- Geen schurende middelen of krassende sponsjes gebruiken.
- Let op:** alcohol (spiritus) niet gebruiken op kunststof oppervlakken, er kunnen doffe plekken ontstaan.

**Voorzichtig:** keuken voldoende ventileren, geen open vuur gebruiken.

**⚠** De bedieningstoetsen alleen reinigen met een mild afwasmiddel en een zachte, vochtige doek.  
Geen edelstaalreiniger gebruiken voor de bedieningstoetsen.

### Edelstalen oppervlakken:

- Gebruik een milde, niet-schurende edelstaalreiniger.
- Reinig alleen in de slijprichting.

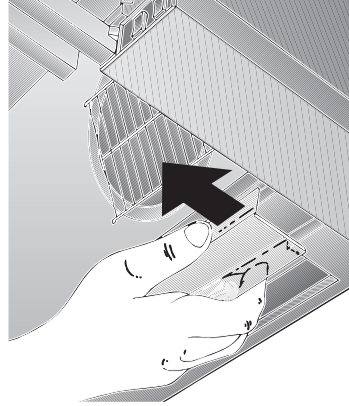
**⚠** Edelstalen oppervlakken niet met krassende sponsjes en niet met zand-, soda-, zuur- of chloridehoudende poetsmiddelen reinigen.

### Aluminium-, lak- en kunststofoppervlakken:

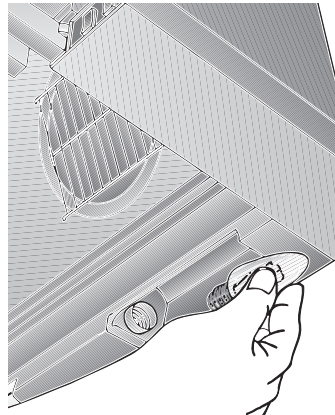
- Gebruik een zachte, niet-pluizende zeem of microvezeldoek.
- Geen droge doeken gebruiken.
- Gebruik een mild glasreinigingsmiddel.
- Gebruik geen agressieve, zuur- of looghoudende reinigingsmiddelen.
- Gebruik geen schurende middelen.

## Vervangen van de lamp

1. Afzuigkap uitschakelen en stroomloos maken door de stekker uit het stopcontact te trekken of de zekering te verwijderen.
2. Het uitschuifbare gedeelte tot aan de aanslag naar buiten trekken.
3. De lampafscherming naar voren trekken.



4. Lamp vervangen.  
(in de handel verkrijgbare kaarslamp, max. 40 watt, fitting E 14).



5. De lampafscherming weer aanbrengen.
6. Stekker weer in het stopcontact steken of zekering inschakelen.

# Montagevoorschrift:

## Belangrijke voorschriften

⚠ Oude apparaten zijn geen waardeloos afval. Door een milieubewuste afvoer kunnen waardevolle materialen opnieuw worden gebruikt.

Maak het oude apparaat onbruikbaar voordat u het afvoert.

⚠ Uw nieuwe apparaat wordt tijdens het vervoer beschermd door de verpakking. Alle gebruikte materialen zijn milieuvriendelijk en kunnen opnieuw worden gebruikt. Lever uw bijdrage door de verpakking milieubewust af te voeren.

Informeer bij uw vakhandel of bij de gemeente naar de beste manier om uw oude apparaat en de verpakking af te voeren.

⚠ De wasemafzuigkap is geschikt voor gebruik met luchtafvoer of met luchtcirculatie.

⚠ De wasemafzuigkap altijd boven het midden van het fornuis aanbrengen.

⚠ Minimumafstand tussen elektrische kookzones en de onderkant van de wasemafzuigkap: **430 mm**, afb. 1.

### Extra voorschriften bij gaskookapparatuur:

⚠ Bij de montage van gaskookzones moeten de geldende wettelijke nationale voorschriften (bijv. in Duitsland: Technische regels gasinstallatie TRGI) in acht worden genomen.

⚠ De geldende inbouwvoorschriften en de aanwijzingen van de fabrikant van het gasfornuis moeten in acht worden genomen.

⚠ Slechts aan één zijde van de wasemafzuigkap mag zich na de inbouw een hoge kast of hoge wand bevinden. Afstand minstens 50 mm.

⚠ **Boven een gasfornuis** is de montage bij een minimumafstand van **650 mm** (afb. 1) alleen toegestaan als de volgende nominale warmtebelastingen (Hs) niet worden overschreden:

#### ❑ Gasfornuizen

|                             |      |        |
|-----------------------------|------|--------|
| Belasting van één brander   | max. | 3,0 kW |
| Belasting van alle branders | max. | 8,3 kW |
| Belasting van de oven       | max. | 3,9 kW |

#### ❑ Gaskookplateaus

|                             |      |         |
|-----------------------------|------|---------|
| Belasting van één brander   | max. | 3,9 kW  |
| Belasting van alle branders | max. | 11,3 kW |

#### ❑ Gas-glaskeramiekkookplateau

De gegevens over nominale warmtebelastingen gelden niet voor gesloten gas-glaskeramiekkookplateaus. Neem beslist de gegevens van fabrikant van het kookplateau in acht.

#### ❑ Fornuizen voor vaste brandstoffen

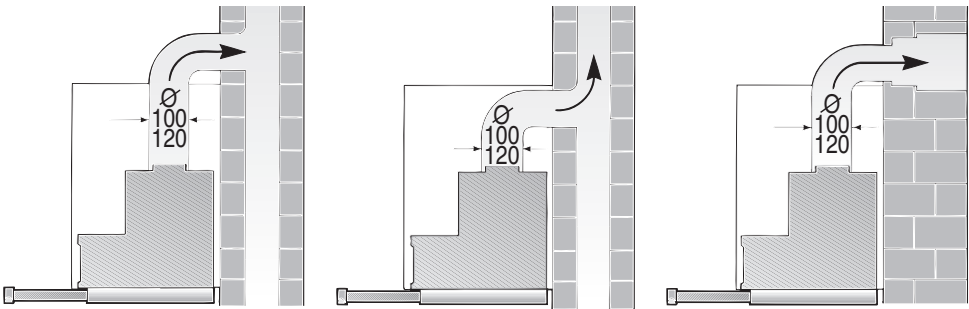
Hiervoor gelden dezelfde maximale nominale warmtebelastingen en dezelfde minimumafstand als bij gasfornuizen.

⚠ Boven een fornuis voor vaste brandstoffen waarvan brandgevaar kan uitgaan (bijvoorbeeld door vonken) is de montage van de wasemafzuigkap alleen toegestaan als het fornuis een **gesloten, niet verwijderbare afscherming** heeft en de voor het desbetreffende land geldende voorschriften in acht worden genomen. Deze beperking geldt niet voor gasfornuizen en gasplateaus.

⚠ Hoe kleiner de afstand tussen wasemafzuigkap en branders is, hoe groter de mogelijkheid is dat zich door opstijgende waterdamp onder aan de wasemafzuigkap druppels kunnen vormen.



### Afzuigkap met luchtafvoer



De afvoerlucht wordt via een afvoerschacht naar boven of rechtstreeks door de buitenmuur naar buiten geleid.

☞ De afvoerlucht mag niet worden afgevoerd via een in gebruik verkerende rook- of afvoergasschoorsteen of via een schacht die dient voor de ventilatie van ruimten waarin stookinstallaties zijn opgesteld.

**Bij de afvoer van afvoerlucht moeten de officiële en wettelijke voorschriften (bijv. nationale bouwvoorschriften) worden nageleefd.**

Als de lucht wordt afgevoerd via een in gebruik verkerende rook- of afvoergasschoorsteen moet de toestemming van de bevoegde instantie worden verkregen.

☞ **Als de wasmafzuigkap wordt gebruikt met luchtafvoer en tegelijkertijd schoorsteenafhankelijke stookinstallaties worden gebruikt** (zoals gas-, olie- of kolenstookapparaten, geisers, warmwaterbereidingsapparaten) **moet voor voldoende aanvoer van lucht worden gezorgd**, die nodig is voor de verbranding.

Gebruik zonder gevaar is mogelijk als de onderdruk van 4 Pa (0,04 mbar) in de opstellingsruimte van de stookinstallatie niet wordt overschreden.

Dit kan men bereiken wanneer er door niet-afsluitbare openingen, bijv. in deuren, ramen en d.m.v. luchtaanvoer-/luchtafvoersleuven in de muur of door andere technische maatregelen, zoals wederzijdse vergrendeling e.d., verbrandingslucht kan toestromen.

**Wanneer er onvoldoende lucht wordt aangevoerd, bestaat er vergiftigingsgevaar door teruggezogen verbrandingsgassen.**

Alleen een muurkast voor luchttoevoer en luchtafvoer is geen waarborg voor het aanhouden van de grenswaarde.

Opmerking: bij de beoordeling moet altijd de complete ventilatie van de woning in acht worden genomen. Bij het gebruik van kookapparatuur, bijvoorbeeld kookplateau en gasfornuis, wordt deze regel niet toegepast.

Als de wasmafzuigkap wordt gebruikt met luchtcirculatie en actieve-koolfilter is het gebruik zonder beperking mogelijk.

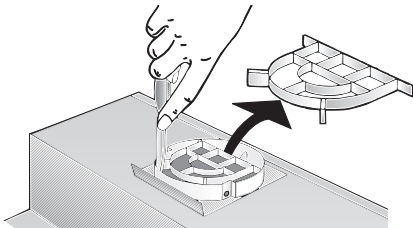
## Voor de montage

Bij gebruik **met luchtafvoer** moet een terugslagklep worden ingebouwd, indien deze niet in de luchtafvoerpijp of muurkast aanwezig is.

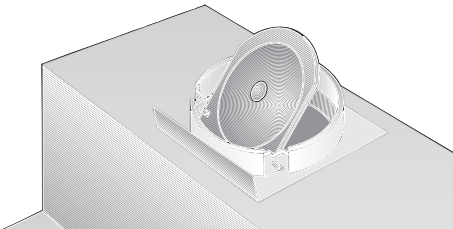
Wanneer bij het apparaat geen terugslagklep is gevoegd, kan deze worden verkregen in de vakhandel (zie speciaal toebehoren in de gebruiksaanwijzing).

### Monteren van de terugslagklep:

1. Het afschermrooster uit de luchtafvoeropening knippen.



2. De terugslagklep aanbrengen in de opening van de luchtafvoer.



**Wanneer de afvoerlucht door de buitenmuur wordt geleid, dient een telescoopmuurkast te worden gebruikt.**

### Voor een optimaal vermogen van de afzuigkap:

- Korte, gladde afvoerpijp.
- Zo weinig mogelijk pijpbochten.
- Zo groot mogelijke pijp diameter (optimaal  $\varnothing 120$  mm) en grote pijpbochten.

**Gebruik van lange, ruwe luchtafvoerbuizen, veel buisbochten of kleine buisdiameters vermindert de afzuigcapaciteit en veroorzaakt bovendien hardere geluiden.**

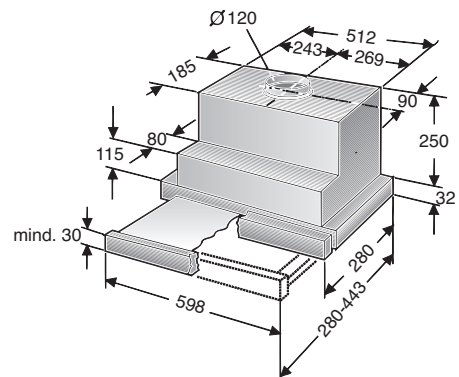
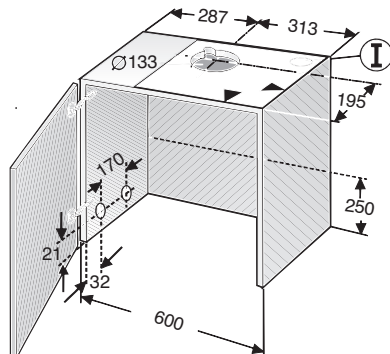
- Ronde buizen. Wij raden** binnendiameters van **minstens 120 mm** aan.
- Niet-ronde kanalen** moeten een binnendiameter hebben die gelijkwaardig is aan die van ronde buizen met een inwendige diameter van 100 of 120 mm. **Ze dienen geen scherpe bochten te hebben.**
  - $\varnothing 100$  mm ca.  $78 \text{ cm}^2$
  - $\varnothing 120$  mm ca.  $113 \text{ cm}^2$

### Bij afwijkende buisdiameters:

- Afdichtstrip inzetten.
- Bij gebruik met luchtafvoer** altijd zorgen voor voldoende toevoer van lucht.

### Luchtafvoer naar boven:

- Daarvoor opening maken in het plafond van de bovenkast met uitsparing voor elektrische aansluitkabel.
  - Sjabloon **I** is meegeleverd –.



---

## Voor de montage

---

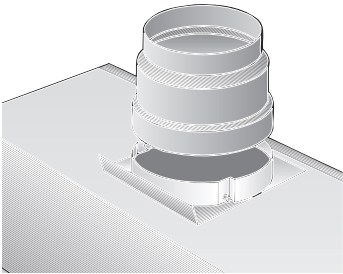
### Luchtafvoer rechtstreeks naar achteren:

- binnen de bovenkast -.
- Daarvoor opening maken in de achterwand van de bovenkast met uitsparing voor elektrische aansluitkabel.

### Aansluiting luchtafvoerbus

Ø 100 mm:

- Het afschermrooster uit de luchtafvoeropening knippen.
- Het tussenstuk (meegeleverd, type-afhankelijk, of verkrijgbaar in de vakhandel) bevestigen op de luchtafvoeropening.



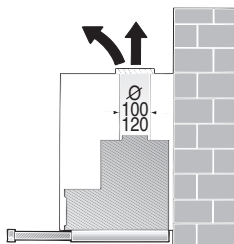
### Aansluiting luchtafvoer Ø 120 mm:

- Het afschermrooster uit de luchtafvoeropening knippen.

### Gebruik met circulatielucht

- Met een koolstoffilter, indien gebruik met afvoerlucht niet mogelijk is.

**⚠** De complete montageset is verkrijgbaar **bij de vakhandel**. De desbetreffende toebereidingsnummers vindt u in de gebruiksaanwijzing.



---

## Elektrische aansluiting

---

**De afzuigkap** mag alleen worden aangesloten op een volgens de voorschriften geïnstalleerd geaard stopcontact. Het geaarde stopcontact moet goed bereikbaar worden aangebracht in de buurt van de afzuigkap.

### Elektrische gegevens:

staan op het typeplaatje in de binnenruimte van het apparaat vermeld en zijn zichtbaar als het filterframe wordt afgenomen.

**⚠** Bij reparaties moet de wasmafzuigkap altijd stroomloos worden gemaakt.

**Lengte van de aansluitkabel: 1,30 m.**

### Als vaste aansluiting nodig is:

De wasmafzuigkap mag uitsluitend door een erkende installateur worden aangesloten.

In de installatie moet een scheidingsvoorziening worden aangebracht. Als scheidingsvoorzieningen gelden schakelaars met een contactopening van meer dan 3 mm en uitschakeling met alle polen. Daarbij horen aardlekschakelaars en veiligheidsschakelaars.

Deze wasmafzuigkap voldoet aan de EG-bepalingen voor radio-ontstoring.

## Vorbereiden bovenkast

**⚠** Minimumafstand tussen de kookzones of branders en de afzuigkap van 650 mm (bij gasfornuis) of 430 mm. (bij elektrisch fornuis) in acht nemen.

**Deze afzuigkap** is bedoeld om te worden ingebouwd in een bovenkast met de volgende afmetingen:

Breedte: 600 mm

Diepte: 280 tot 350 mm

Hoogte: min. 300 mm

### Vorbereiden:

1. Kastbodem, indien aanwezig, verwijderen.

**⚠** De stabiliteit van de kast moet zijn gewaarborgd.

2. Zowel rechts als links twee bevestigingspunten aan de binnenzijden van de kast aftekenen en met een priem insteken.

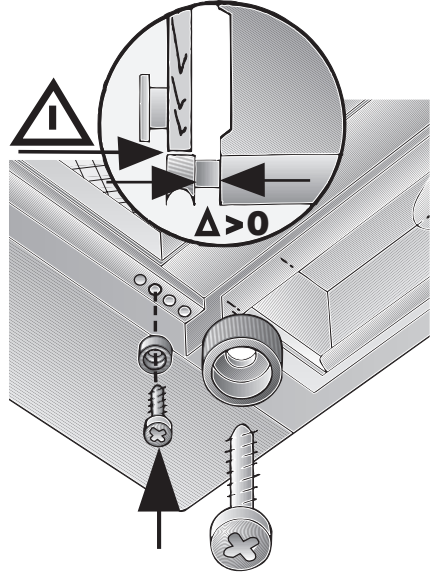
Wanneer er wordt geboord:  
∅ 2 mm – max. 10 mm diep.

### Let op:

**Voor het aftekenen van de bevestigingspunten de meegeleverde sjabloon II gebruiken.**

De bevestigingspunten op de sjabloon zijn zo bepaald dat een 20 mm dikke handgrieprand aansluitend op de kast kan worden gemonteerd.

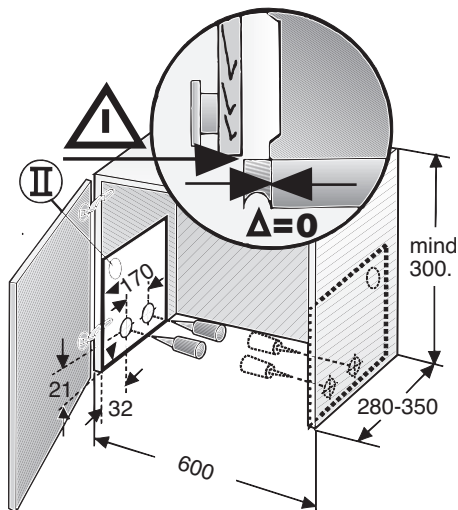
De positie van de handgrieprand (maat  $\Delta$ ) kan met behulp van een aanslag naar voren worden verplaatst.



**Bij kastdiepten van meer dan 280 mm** kan het apparaat naar achteren worden verplaatst,

... wanneer de lichtlijst van de inbouwkeuken naar achteren is verplaatst.  
... wanneer de handgrieprand meer dan 20 mm dik is.

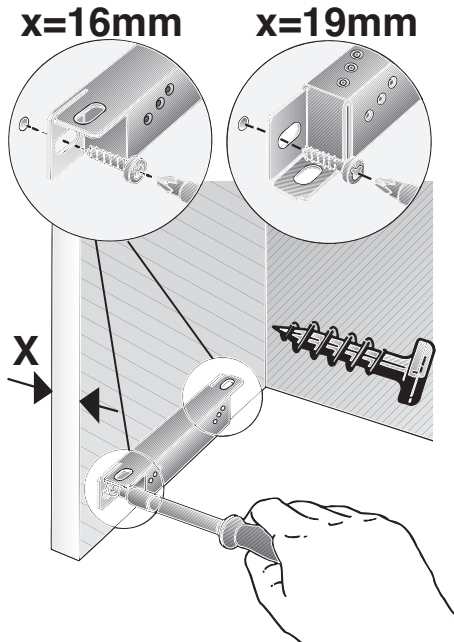
**Hiervoor legt u de sjabloon II verder naar achteren.**



## Vorbereiden bovenkast

3. De meegeleverde bevestigingsstrips uitlijnen en vastschroeven.

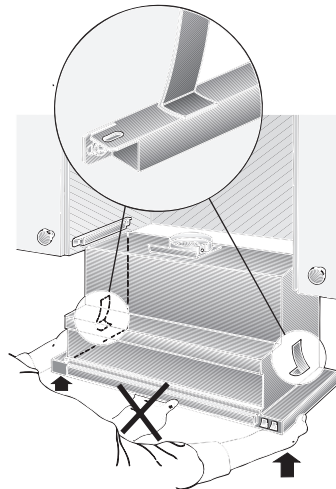
⚠ De dikte van de kastzijwanden (16 mm of 19 mm) in acht nemen. Maat **X**.



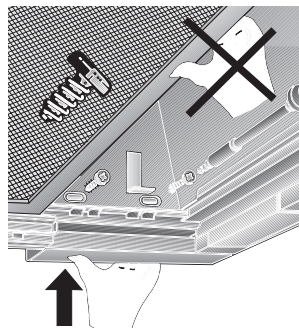
⚠ Als de inwendige diepte van de kast kleiner is dan 280 mm, dan moet de achterwand over een hoogte van 250 mm worden verwijderd.

## Inbouwen in de bovenkast

1. De filterhouder verwijderen (zie de gebruiksaanwijzing).
2. De kastdeuren uitlijnen als het scharnier niet meer toegankelijk is na het monteren van de afzuigkap.
3. De afzuigkap van onderaf in de kast tillen en omhoog drukken totdat de montagehulpstukken links en rechts vastgeklemd zitten.

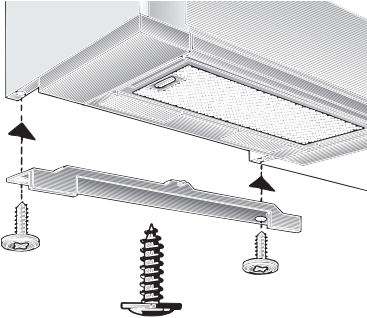


4. Het uitschuifbare gedeelte tot aan de aanslag naar buiten trekken.
5. Ter vastiging van de afzuigkap de twee schroeven links en rechts aanbrengen, maar niet helemaal vastschroeven. Daartoe de afzuigkap iets optillen.
6. De afzuigkap uitlijnen in de kast en vastschroeven.



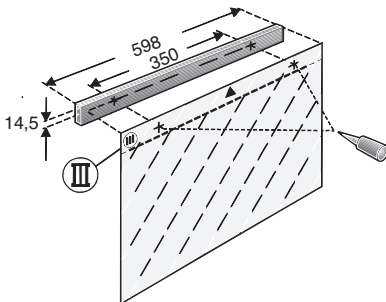
## Inbouwen in de bovenkast

- De elektriciteitskabel door de opening in de bovenkast voeren en de afvoer aanbrengen.
- De elektrische aansluiting tot stand brengen.
- Wandbekleding indien nodig op de juiste lengte brengen (bijv. afzagen) en vastschroeven tegen de bovenkast.

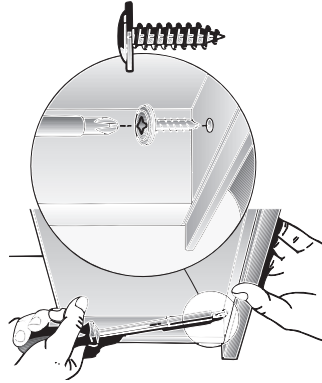


### Monteren van de handgreep:

- Op het uitschuifbare gedeelte moet een handgreep worden gemonteerd.
  - De handgreeprand kan een bij het keukenmeubel passende houten rand of een als extra toebehoren verkrijgbare handgreep zijn (zie extra toebehoren in de gebruiksaanwijzing).
- Markeer twee bevestigingspunten op de handgreep met behulp van de meegeleverde sjabloon (III) en maak inkepingen op deze punten met een scherp gereedschap.  
Als u boorgaten maakt:  
Ø 2 mm – max. 10 mm diep.



- De handgreep uitlijnen en vastschroeven op het apparaat met de twee meegeleverde schroeven.



- De filterhouder monteren (zie de gebruiksaanwijzing).

**N.B.:** het huis van de afzuigkap kan binnen de bovenkast worden bekleed (b.v. met spaanplaat).

### Daarbij in acht nemen:

- De tussenbodem mag niet op het huis van de afzuigkap worden geplaatst.
- De bekleding aan de voorzijde niet bevestigen aan het huis.
- Zorg ervoor dat het apparaat toegankelijk is voor de klantenservice.

### Demonteren:

De demontage gebeurt in omgekeerde volgorde.

**N.B.:** bij gebruik met circulatielucht moeten het koolstoffilter en de kunststof houder worden gedemonteerd om bij de bevestigingsschroeven en de montagehulpstukken te kunnen komen.

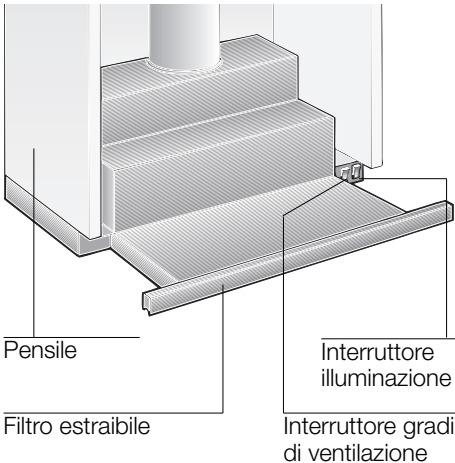
### Gewicht in kg:

| Luchtafvoer | Luchtcirculatie |
|-------------|-----------------|
| 9,5         | 10,5            |

Constructiewijzigingen in het kader van technische verbeteringen voorbehouden.

## Istruzioni per l'uso:

### Descrizione dell'apparecchio



### Modi di funzionamento

#### Funzionamento a scarico d'aria:

- Il ventilatore della cappa aspirante aspira i vapori di cottura e li invia all'aperto attraverso il filtro antigrasso.
- Il filtro antigrasso trattiene i componenti grassi dei vapori di cottura.
- La cucina resta completamente libera da grasso e odori.

**☞ Per il funzionamento a scarico d'aria della cappa aspirante, con contemporaneo funzionamento di combustioni dipendenti dal camino** (come p. es. apparecchi di riscaldamento a gas, olio combustibile oppure a carbone, scaldacqua a flusso continuo, scaldabagni) **è necessario provvedere ad una sufficiente alimentazione dell'aria**, che è necessaria al focolare per la combustione.

Un funzionamento senza pericolo è possibile, se nel locale d'installazione del focolare non viene superata la depressione di 4 Pa (0,04 mbar).

### Modi di funzionamento

È possibile conseguire ciò quando l'aria per la combustione può continuare ad affluire attraverso aperture non chiudibili, per es. in di porte, finestre ed in combinazione con cassette murali per l'alimentazione/espulsione dell'aria o con altre misure tecniche, come interdizione reciproca e simili.

**Se l'aria di alimentazione non è sufficiente, sussiste pericolo d'intossicazione a causa di ritorno di gas combust.**

Un cassetta murale di alimentazione/scarico dell'aria da sola non garantisce il rispetto del valore limite.

Nota: Nella stima si deve considerare sempre il bilancio totale dell'aerazione dell'abitazione. Questa regola non si applica per il funzionamento di apparecchi di cottura, p. es. piano di cottura e cucina a gas.

Se la cappa aspirante viene usata in funzionamento a ricircolo d'aria - con filtro a carbone attivo -, quest'uso è consentito senza limitazioni.

#### Funzionamento a ricircolo d'aria:

- A questo scopo è necessario montare un filtro a carbone attivo (vedi capitolo "Filtri e manutenzione").
  - ⚠** Potete acquistare **presso il fornitore specializzato** il set di montaggio completo ed il filtro di ricambio. Trovate i relativi numeri degli accessori alla fine di queste istruzioni per l'uso.
- Il ventilatore della cappa aspirante aspira i vapori di cottura, li invia attraverso il filtro grassi ed il filtro a carbone attivo e li immette di nuovo depurati nella cucina.
- Il filtro grassi trattiene i componenti grassi dei vapori di cottura.
- Il filtro a carbone attivo fissa gli odori.
- ⚠** Se non si monta un filtro a carbone attivo, non possono essere fissati gli odori dei vapori di cottura.

## Precede la prima utilizzazione

### Primo impiego:

- ❑ Questo libretto di istruzioni per l'uso è previsto per più versioni dell'apparecchio. È possibile che siano descritti singoli particolari della dotazione, che non riguardano il Vostro apparecchio.
- ❑ Questa cappa aspirante è conforme alle pertinenti norme di sicurezza.

**Le riparazioni** devono essere eseguite solo da personale specializzato.

**Le riparazioni non eseguite a regola d'arte possono causare pericoli gravi per l'utilizzatore.**

⚠ Se l'apparecchio è danneggiato, non dovete metterlo in funzione.

⚠ L'allacciamento e la messa in funzione devono essere eseguiti solo da un tecnico.

⚠ Se il cavo di alimentazione di questo apparecchio viene danneggiato, per evitare pericoli deve essere sostituito dalla casa produttrice, dal suo servizio assistenza clienti, oppure da una persona specializzata.

⚠ Smaltire il materiale d'imballaggio secondo le norme (vedi capitolo "Istruzioni per il montaggio").

⚠ Usare la cappa aspirante solo con le lampadine avvitate.

⚠ Le lampadine fulminate dovrebbero essere sostituite subito, per evitare un sovraccarico sulle altre lampadine.

⚠ Non usare mai la cappa aspirante senza filtro grassi..

⚠ Grassi e olio surriscaldati possono infiammarsi facilmente. Cucinare perciò pietanze con grassi oppure con olio, p. es. le patatine fritte, solo sotto controllo.

- ❑ Prima di usare il nuovo apparecchio, leggete attentamente le istruzioni per l'uso. Esse contengono informazioni importanti per la Vostra sicurezza, e anche per l'uso e la manutenzione dell'apparecchio.
- ❑ Conservate bene il libretto delle istruzioni per l'uso e il montaggio, per un eventuale successivo proprietario.

⚠ Non fiammeggiare pietanze sotto la cappa aspirante.

! Pericolo d'incendio del filtro grassi se raggiunto delle fiamme.

⚠ È consentito solo limitatamente (vedi capitolo "Istruzioni per il montaggio") l'uso della cappa aspirante su focolari per combustibili solidi (carbone, legna e simili).

### **Piani di cottura da incasso a gas / cucine a Gas**

⚠ Usare i fornelli a gas sempre in modo appropriato.


#### **Importante;**

le fiamme dei fornelli a gas devono essere sempre coperte con stoviglie da cucina.

L'eccessivo sviluppo di calore delle fiamme di gas libere potrebbe danneggiare la cappa aspirante.



## Uso della cappa aspirante

 Per eliminare nel modo più efficace i vapori di cottura:

- accendere il ventilatore** all'inizio della cottura,
- spegnere il ventilatore** solo alcuni minuti dopo la fine della cottura.

### Ventilatore acceso:

1. Estrarre il filtro tirandolo con il listello-maniglia.
  - Il ventilatore entra in funzione.
2. Selezionare la regolazione desiderata del ventilatore.

### Elementi di comando dei diversi modelli:



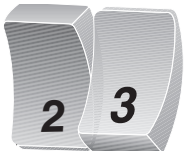
grado 3

grado 1

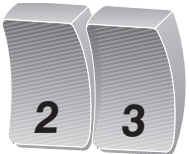
grado 2



grado 1



grado 2



grado 3



grado 1

**spento**

grado 2

### Ventilatore spento:

- Spingere filtro nell'interno fino all'arresto.

**Avvertenza:** estraendo di nuovo il filtro, il ventilatore funziona al grado di regolazione scelto per ultimo

### Illuminazione:



**acceso**

**spento**

**Avvertenza:** l'illuminazione può essere usata sempre, anche quando il filtro estraibile è chiuso.

## Guasti

In caso di eventuali chiarimenti o di guasti, rivolgersi al servizio assistenza clienti. (Vedi elenco dei centri di assistenza).

In caso di chiamata, indicare i dati seguenti:

| E-Nr. | FD |
|-------|----|
|-------|----|

Riportare nello specchietto qui sopra questi dati. Essi si trovano nella targhetta d'identificazione, dopo avere tolto la griglia del filtro, nel vano interno della cappa aspirante.

### Per trattenere i componenti grassi dei vapori di cottura si montano filtri metallici per grassi.

Le stuoie filtranti sono costituite da materiale ininfiammabile.

#### Attenzione:

A causa della progressiva saturazione con residui grassi, l'infiammabilità aumenta, ed il funzionamento della cappa aspirante può essere pregiudicato.

#### Importante:

Pulendo tempestivamente i filtri metallici per grassi, si previene il pericolo d'incendio, che può essere causato da un'accumulo di calore durante la frittura o l'arrosto.

### Pulizia dei filtri metallici per grassi:

Nel caso di funzionamento normale (1-2 ore al giorno) i filtri metallici per grassi devono essere lavati dopo 8-10 settimane.

- ❑ Il lavaggio può essere eseguito nella lavastoviglie.

Nel lavaggio è possibile una lieve alterazione di colore.

#### Importante:

non lavare i filtri metallici per grassi molto sporchi insieme alle stoviglie.

- ❑ Per il lavaggio a mano, fare ammorbidire le stuoie filtranti per più ore in una soluzione di lavaggio bollente. Poi spazzolare, sciacquare bene con acqua pulita e fare sgocciolare.

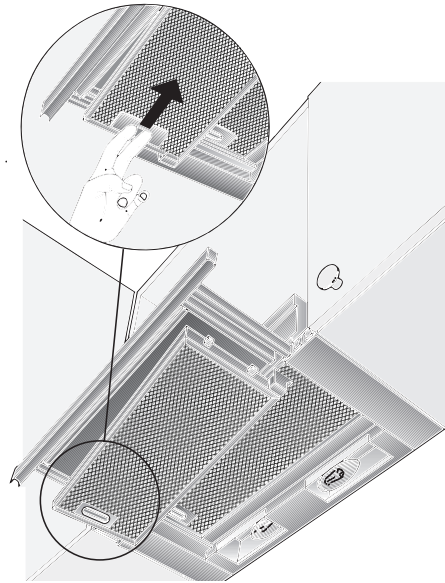
- ❑ **Usare solo filtri originali.**

Con essi si assicura il funzionamento ottimale.

### Smontaggio e montaggio della cornice del filtro

#### Smontaggio:

1. Estrarre il filtro fino all'arresto.
2. Azionare il dispositivo di arresto della cornice del filtro nel senso della freccia, fino in fondo.



- ❑ Nel caso di filtro doppio, smontare prima quello anteriore.
3. Staccare la cornice del filtro ruotandola lateralmente e rimuoverla.

#### Montaggio:

1. Estrarre il filtro fino all'arresto.
2. Inserire obliquamente la cornice del filtro su un lato nel supporto, sollevarla e, azionando il dispositivo di arresto, agganciarla fino all'arresto.
  - ❑ Nel caso di filtro doppio, montare prima la cornice del filtro posteriore e poi la cornice anteriore con il profilato, nel filtro estraibile.

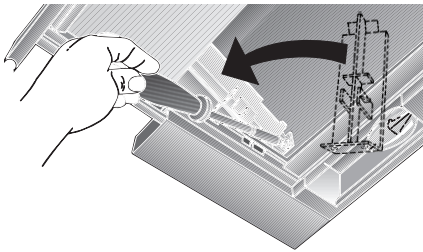
**⚠** Fare bene attenzione che il filtro grassi sia disposto correttamente in sede su entrambi i lati.

### Filtro a carbone attivo:

#### Per fissare gli odori nel funzionamento a ricircolo d'aria.

Il filtro a carbone attivo si monta nella cappa aspirante sopra al filtro grassi.

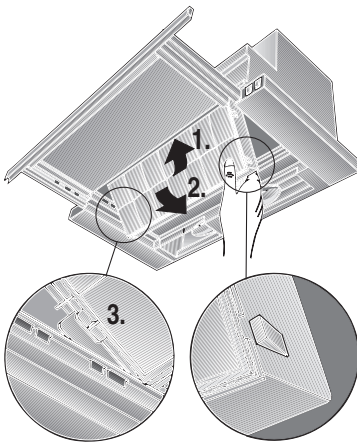
1. Smontare il filtro grassi (vedi "Filtri e manutenzione").
2. Inserire i due fermi di plastica a destra ed a sinistra nella carcassa della cappa aspirante, ed avvitare ciascuno con una vite (necessario solo al primo montaggio di un filtro a carbone attivo).



3. Introdurre il filtro a carbone attivo da sotto nella carcassa della cappa aspirante, ed arrestarlo su entrambi i lati.

**⚠** Ciò facendo il bordo del filtro a carbone attivo deve trovarsi sotto.

4. Montare di nuovo il filtro grassi (vedi "Filtri e manutenzione").



### Smontaggio:

Lo smontaggio del filtro a carbone attivo si effettua nella successione inversa.

A tal fine premere verso l'esterno i ganci di arresto.

### Cambio del filtro a carbone attivo:

Nel caso di funzionamento normale (1-2 ore al giorno) il filtro a carbone attivo deve essere sostituito circa 1 volta all'anno.

Il filtro a carbone attivo è in vendita nel **COMMERCIO SPECIALIZZATO** (vedi capitolo "Accessori speciali").

#### Usare solo filtri originali.

Con essi si assicura il funzionamento ottimale.

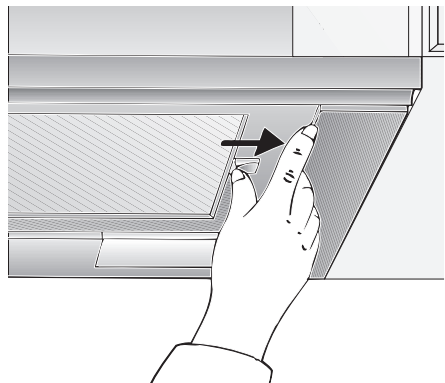
### Smaltimento del filtro a carbone attivo usato:

- I filtri a carbone attivo non contengono sostanze nocive. Essi possono essere smaltiti per es. nei rifiuti comuni.

## Pulizia e manutenzione

### Per gli apparecchi con vetro nel filtro estraibile di aspirazione vapori:

- Il vetro è facile da smontare e può essere lavato nella lavastoviglie.
- Per rimuovere le linguette, spingerle verso l'esterno.



## Pulizia e manutenzione

### Togliere corrente alla cappa aspirante estraendo la spina di alimentazione, oppure togliendo il fusibile.

- ❑ Quando si lavano i filtri per grassi, pulire anche i depositi di grasso sulle parti accessibili della carcassa. Con ciò si previene un pericolo d'incendio e si assicura il funzionamento ottimale.
- ❑ Per pulire la cappa aspirante usare una soluzione di acqua e detersivo ben calda, oppure un detergente per vetri delicato.
- ❑ Non rimuovete lo sporco secco aderente graffiandolo, ma ammorbiditelo con un panno umido.
- ❑ Non usare prodotti abrasivi o spugne dure.
- ❑ **Avvertenza:** non usare alcool (spirito) sulle superfici di plastica. Si potrebbero formare zone opache.

**Attenzione!** Arieggiare sufficientemente la cucina, non usare fiamme libere.

**⚠** Pulire i tasti di comando solo con una soluzione di acqua e detersivo delicato e con un panno morbido, umido. Per i tasti di comando non usare pulitori per acciaio inox.

### Superfici in acciaio inox:

- ❑ Usare un detergente per acciaio inox delicato, non abrasivo.
- ❑ Pulire strofinando solo nel senso della lucidatura.

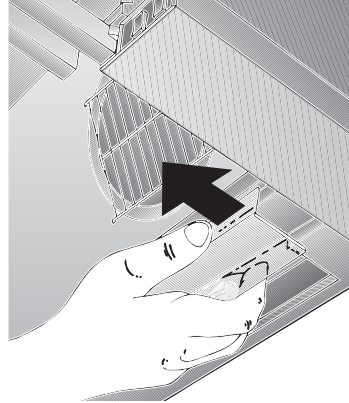
**⚠** Non pulire le superfici in acciaio inox con spugne dure, né con detersivi contenenti sabbia, soda, acido o cloruro.

### Superfici di alluminio, di plastica e laccate:

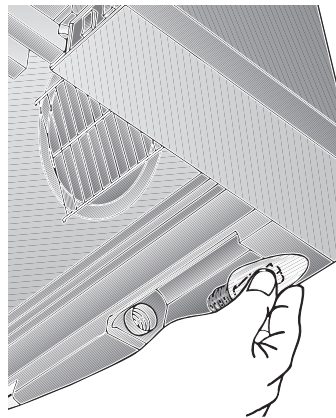
- ❑ Usare un panno per vetri o un panno in microfibre morbido che non lascia peli.
- ❑ Non usare panni asciutti.
- ❑ Usare un detergente delicato per vetri.
- ❑ Non usare detersivi corrosivi, acidi o alcalini.
- ❑ Non usare prodotti abrasivi.

## Cambio della lampadina

1. Spegner la cappa aspirante e togliere la corrente sfilando la spina di alimentazione, oppure disinserendo il fusibile.
2. Estrarre il filtro fino all'arresto.
3. Tirare verso avanti il coprilampada.



4. Cambiare la lampadina. (lampadina ovale commerciale comune da max. 40 Watt, portalampada E 14).



5. Inserire di nuovo il coprilampada.
6. Inserire di nuovo la pila o inserire il fusibile.

## Istruzioni per il montaggio:

### Avvertenze importanti

⚠ Gli apparecchi dismessi non sono rifiuti senza valore.

Attraverso lo smaltimento ecologico possono essere recuperati materiali pregiati.

Rendere inservibile l'apparecchio dismesso prima di rottamarlo.

⚠ L'imballaggio ha protetto il Vostro nuovo apparecchio nel trasporto fino a Voi. Tutti i materiali utilizzati sono compatibili con l'ambiente e riciclabili. Siete pregati di collaborare, smaltendo l'imballaggio in modo ecologicamente corretto.

Informatevi sulle attuali possibilità di smaltimento presso il Vostro rivenditore specializzato, oppure presso la Vostra amministrazione comunale.

⚠ La cappa aspirante può essere utilizzata per il funzionamento scarico d'aria ed a ricircolo d'aria.

⚠ La cappa aspirante deve essere montata sempre centrata sopra al piano di cottura.

⚠ Distanza minima tra il piano di cottura elettrico e lo spigolo inferiore della cappa aspirante: **430 mm**, fig. 1.

#### Avvertenze supplementari per apparecchi di cottura a gas:

⚠ Nel montaggio dei fornelli a gas devono essere osservate le pertinenti norme di legge nazionali (per es. in Germania: Regole Tecniche per Installazioni a Gas TRGI).

⚠ È indispensabile osservare le norme di montaggio in vigore e le istruzioni per il montaggio della casa produttrice degli apparecchi a gas.

⚠ È consentito il montaggio della cappa aspirante con un solo lato accanto ad una parete di legno alta di mobile oppure accanto ad un muro. Distanza min. 50 mm.

⚠ **Sopra a fornelli a gas** il montaggio della cappa aspirante è ammesso ad una distanza minima di **650 mm** - fig. 1 - solo se non si superano i carichi termici nominali seguenti:

#### ❑ Cucine a gas

|                            |             |
|----------------------------|-------------|
| carico di un fornello      | max. 3,0 kW |
| carico di tutti i fornelli | max. 8,3 kW |
| carico del forno           | max. 3,9 kW |

#### ❑ Piani di cottura a gas

|                            |              |
|----------------------------|--------------|
| carico di un fornello      | max. 3,9 kW  |
| carico di tutti i fornelli | max. 11,3 kW |

#### ❑ Piani di cottura in vetroceramica a gas

I dati del carico termico nominale non sono validi per i piani di cottura in vetroceramica a gas.

È indispensabile osservare i dati della casa produttrice del piano di cottura.

#### ❑ Cucine per combustibili solidi

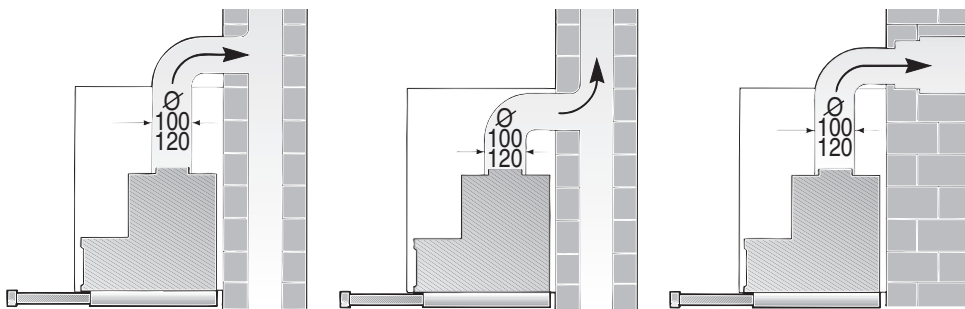
Come per le cucine a gas, sono validi analogicamente i massimi carichi termici nominali e la distanza minima.

⚠ Sopra ad un focolare per combustibili solidi, dal quale può derivare un pericolo d'incendio (p. es. scintille), il montaggio della cappa aspirante è consentito solo se il focolare è dotato di una copertura chiusa non smontabile e se contemporaneamente vengono osservate le pertinenti norme nazionali.

Questa limitazione non è valida per le cucine a gas e per i piani di cottura a gas.

⚠ Quanto minore è la distanza tra la cappa aspirante ed i fornelli, tanto maggiore è la possibilità che nella parte inferiore della cappa aspirante possano condensarsi gocce a causa del vapore acqueo che sale.

### Funzionamento a scarico d'aria



L'aria di scarico viene condotta verso l'alto, attraverso un pozzo di ventilazione, oppure direttamente all'aperto, attraverso la parete esterna.

✎ È vietato immettere l'aria di scarico in un camino per il fumo o in un camino per i gas di scarico funzionanti, oppure in un pozzo, che serve al deflusso dell'aria di locali, nei quali sono installati focolari.

**Nell'espulsione d'aria devono essere osservate le norme amministrative e legali (per es. regolamenti edilizi nazionali).**

Nel caso di scarico dell'aria in camini per il fumo o in camini per i gas di scarico non funzionanti, è necessario ottenere l'autorizzazione dell'autorità competente.

✎ **Per il funzionamento a scarico d'aria della cappa aspirante, con contemporaneo funzionamento di combustioni dipendenti dal camino** (come p. es. apparecchi di riscaldamento a gas, olio combustibile oppure a carbone, scaldacqua a flusso continuo, scaldabagni) **è necessario provvedere ad una sufficiente alimentazione dell'aria**, che è necessaria al focolare per la combustione.

Un funzionamento senza pericolo è possibile, se nel locale d'installazione del focolare non viene superata la depressione di 4 Pa (0,04 mbar).

È possibile conseguire ciò quando l'aria per la combustione può continuare ad affluire attraverso aperture non chiudibili, per es. in di porte, finestre ed in combinazione con cassette murali per l'alimentazione/espulsione dell'aria o con altre misure tecniche, come interdizione reciproca e simili.

**Se l'aria di alimentazione non è sufficiente, sussiste pericolo d'intossicazione a causa di ritorno di gas combust.**

Un cassetta murale di alimentazione/scarico dell'aria da sola non garantisce il rispetto del valore limite.

Nota: Nella stima si deve considerare sempre il bilancio totale dell'aerazione dell'abitazione. Questa regola non si applica per il funzionamento di apparecchi di cottura, p. es. piano di cottura e cucina a gas.

Se la cappa aspirante viene usata in funzionamento a ricircolo d'aria – con filtro a carbone attivo –, quest'uso è consentito senza limitazioni.

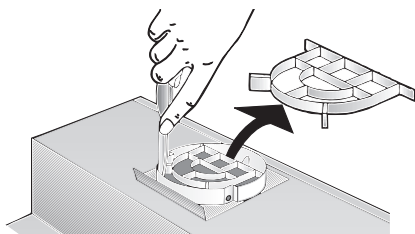
## Prima del montaggio

**In caso di funzionamento a scarico d'aria**, è opportuno montare una valvola antiriflusso, qualora questa non sia già disponibile nel tubo di scarico dell'aria o nella cassetta murale.

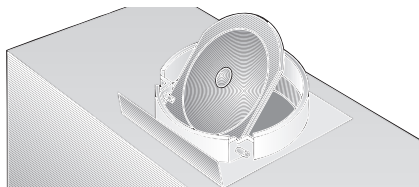
Se all'apparecchio non è acclusa una valvola antiriflusso, questa può essere acquistata nel commercio specializzato (vedi capitolo "Accessori speciali" nelle istruzioni per l'uso).

### Montaggio della valvola antiriflusso:

1. Ritagliare la griglia di sicurezza nel manicotto dell'aria.



2. Inserire la valvola antiriflusso nell'apertura di supporto del manicotto dell'aria.



Se lo scarico viene fatto passare attraverso il muro esterno, si dovrebbe utilizzare una cassetta murale telescopica.

### Rendimento ottimale della cappa aspirante:

- Tubo di scarico corto, liscio.
- Il minor numero possibile di gomiti di tubo.
- Diametri di tubi possibilmente grandi (ideale  $\varnothing$  120 mm) e grandi gomiti.

L'impiego di lunghi tubi di espulsione ruvidi, di più gomiti di tubo o di diametri piccoli causa una diffomità dall'indice di ricambio aria ottimale e contemporaneamente un aumento del rumore.

- Tubi tondi:**  
consigliamo un diametro interno di **minimo 120 mm**.

- I canali a sezione quadra** devono avere una sezione trasversale interna equivalente a quella dei tubi tondi con diametro interno di 100/120 mm.

**Essi non dovrebbero presentare forti deviazioni.**

$\varnothing$  100 mm ca. 78 cm<sup>2</sup>

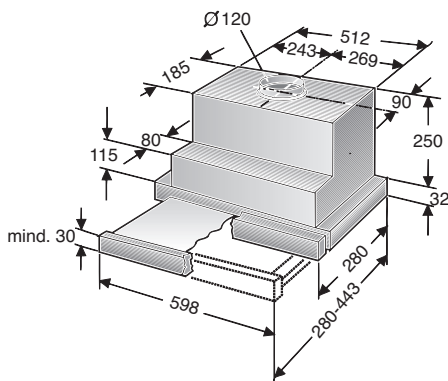
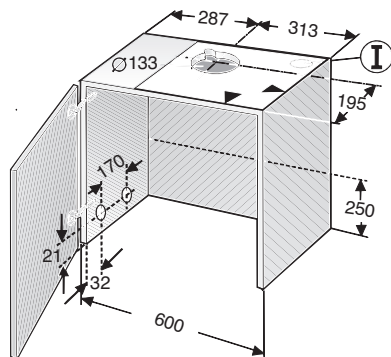
$\varnothing$  120 mm ca. 113 cm<sup>2</sup>

### Nel caso di diametro di tubo diversi:

- Impiegare il nastro di tenuta.
- Nel funzionamento a scarico d'aria** provvedere ad una sufficiente alimentazione dell'aria.

### Aria di scarico verso l'alto:

- A questo scopo praticare un'apertura nella parte superiore del pensile, con scanalatura per il cavo di allacciamento elettrico.  
- La sagoma **I** è acclusa -.



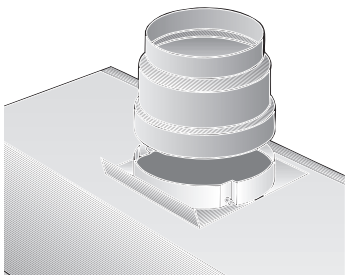
## Prima del montaggio

### Aria di scarico direttamente verso dietro:

- Nei limiti del pensile -.
- A questo fine praticare un'apertura nella parete posteriore del pensile, con scanalatura per il cavo di allacciamento elettrico.

### Attacco per tubo dell'aria di scarico da $\varnothing$ 100 mm:

- Ritagliare la griglia di sicurezza nell'uscita dell'aria.
- Fissare il manicotto di riduzione (accluso, oppure in vendita nel commercio specializzato) sull'uscita dell'aria.



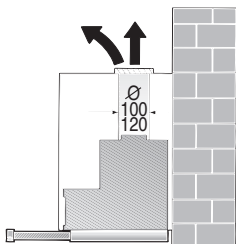
### Attacco per tubo dell'aria di scarico da $\varnothing$ 120 mm:

- Ritagliare la griglia di sicurezza nell'uscita dell'aria.

### Funzionamento a ricircolo d'aria

- Con filtro a carbone attivo, se non è disponibile nessun'altra possibilità per il funzionamento a scarico d'aria.

**⚠** Potete acquistare presso il fornitore specializzato il set di montaggio completo. Trovate i relativi numeri degli accessori nelle istruzioni per l'uso.



## Allacciamento elettrico

**La cappa aspirante** deve essere collegata solo ad una presa di corrente con contatto di terra, installata secondo le norme. Disporre la presa con contatto di terra se possibile direttamente sul pensile o nelle sue immediate adiacenze.

### Dati elettrici:

da vedere sulla targhetta del modello dopo lo smontaggio del portafiltro nel vano interno dell'apparecchio.

**⚠** In caso di riparazioni togliere sempre corrente alla cappa aspirante.

**Lunghezza del cavo di allacciamento: 1,30 m.**

### In caso di necessità di allacciamento fisso:

La cappa aspirante deve essere comunque collegata solo da un elettroinstallatore autorizzato dalla competente azienda di distribuzione dell'energia elettrica.

Nell'impianto deve essere previsto un dispositivo di separazione. Sono dispositivi di separazione gli interruttori con un'apertura tra i contatti superiore a 3 mm e con interruzione onnipolare. Rientrano tra questi gli interruttori automatici e i relè.

Questa cappa aspirante è conforme alle norme CEE sulla schermatura contro i radiodisturbi.



## Preparazione del pensile

**⚠** Rispettare la distanza minima piano di cottura - cappa aspirante di 650 mm (per il piano di cottura a gas), e 430 mm (per i piani di cottura elettrici).

**Questa cappa aspirante** è prevista per il montaggio in un pensile dotato delle dimensioni seguenti:

larghezza: 600 mm  
profondità: 280 bis 350 mm  
altezza: min. 300 mm.

### Preparazione:

1. Rimuovere - se disponibile - la base del pensile.

**⚠** È necessario assicurare la stabilità del mobile.

2. Tracciare rispettivamente due punti di fissaggio - a destra e a sinistra - sui lati interni del mobile e predisporre il foro con un punteruolo.

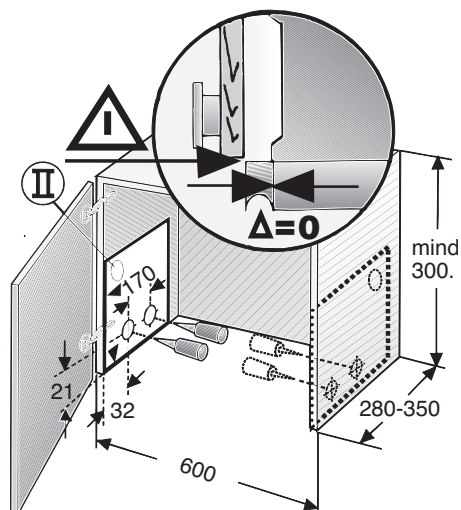
Trapanare:

∅ 2 mm - max. 10 mm di profondità.

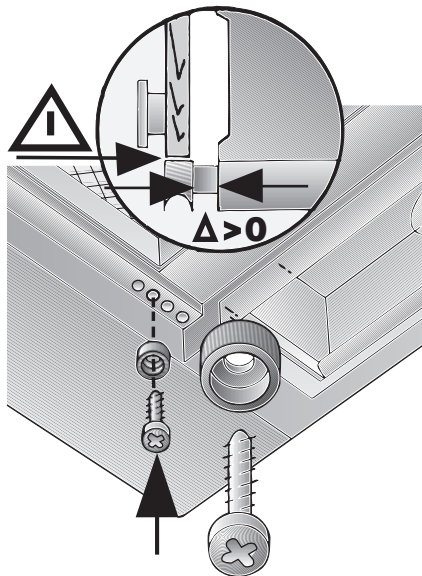
### Attenzione:

**□** Per tracciare i punti di fissaggio usare l'**acclusa sagoma** **II**.

**□** I punti di fissaggio sulla sagoma sono stabiliti in modo che un listello a maniglia con 20 mm di spessore possa essere montato a raso con il corpo.



**□** La posizione del listello a maniglia (misura  $\Delta$ ) può essere spostata verso avanti per mezzo di un arresto.



**Nel caso di profondità del mobile superiori a 280**, l'apparecchio può essere spostato indietro.

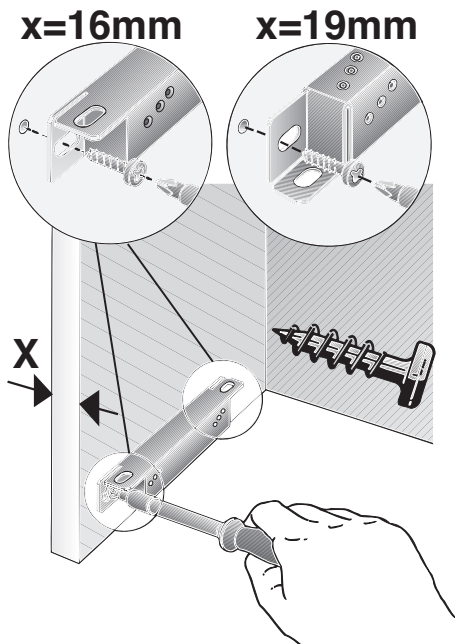
... se la luce longitudinale della cucina componibile è spostata indietro.  
... se il listello a maniglia è più spesso di 20 mm.

**A tal fine appoggiare la dima** **II** adeguatamente più indietro.

## Preparazione del pensile

3. Allineare ed avvitare le accluse guide di fissaggio.

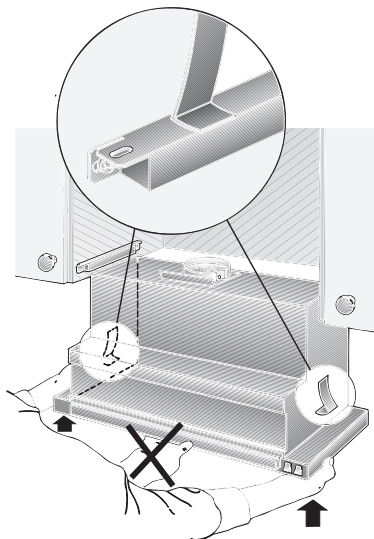
⚠ Tenere presente lo spessore delle pareti laterali del mobile (16 mm o 19 mm).  
Misura **X**.



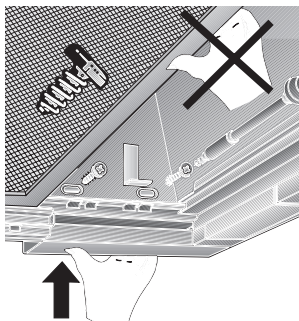
⚠ Se la profondità interna libera del pensile è inferiore a 280 mm, la parete posteriore deve essere distanziata all'altezza di 250 mm.

## Montaggio nel pensile

1. Rimuovere la cornice del filtro (vedi istruzioni per l'uso).
2. Allineare l'anta del mobile, se la cerniera non è più accessibile dopo l'installazione della cappa aspirante.
3. Sollevare la cappa aspirante da sotto nel pensile, e spingerla verso l'alto finché s'innesta il dispositivo ausiliario di montaggio a sinistra ed a destra.

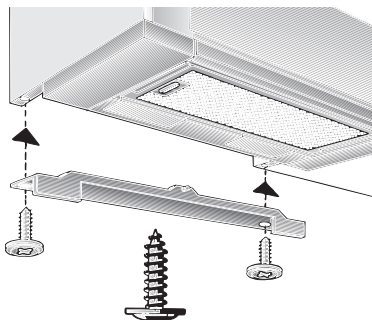


4. Tirare in fuori il filtro estraibile fino all'arresto.
5. Per fissare la cappa aspirante, avvitare due viti per ogni lato, a sinistra ed a destra, senza stringere le viti. A tale scopo sollevare la cappa aspirante.
6. Allineare la cappa aspirante nel pensile e stringere le viti.



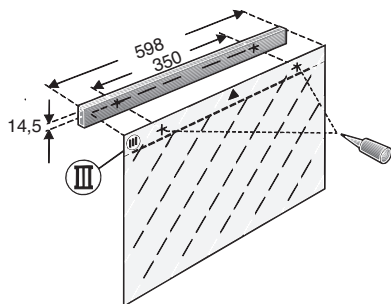
## Montaggio nel pensile

- Introdurre il cavo di allacciamento a rete attraverso l'apertura nel pensile e collegare il tubo.
- Eseguire il collegamento elettrico.
- Se necessario, accorciare (per es. segare) la lista di copertura per la parete alla misura necessaria ed avvitare alla mensola.

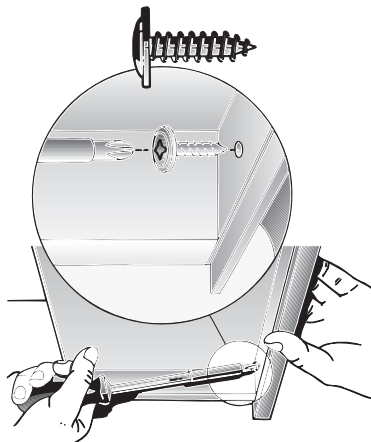


### Montaggio del listello-maniglia:

- Sul filtro estraibile è necessario montare un listello-maniglia.
  - Il listello a maniglia può essere un listello in legno adatto al mobile per cucina, oppure un listello a maniglia disponibile come accessorio speciale (vedi capitolo "Accessori speciali" nelle istruzioni per l'uso).
- Con la dima a corredo (III), tracciare due punti di fissaggio sul listello-maniglia e praticare due fori preliminari con il punteruolo. Se si vuole trapanare:  $\varnothing$  2 mm – max. 10 mm di profondità.



- Allineare il listello-maniglia ed avvitarlo sull'apparecchio con le due viti accluse.



- Montare la cornice del filtro (vedi istruzioni per l'uso).

**Avvertenza:** l'alloggiamento della cappa aspirante all'interno del pensile può essere rivestito (p. es. con pannelli di truciolato).

### A questo proposito tenere presente:

- Il piano intermedio non deve poggiare sul corpo della cappa aspirante.
- Il rivestimento precedente non deve essere fissato all'alloggiamento della cappa.
- Prevedere la possibilità di accesso per il servizio assistenza clienti.

### Smontaggio:

Lo smontaggio si effettua nella successione inversa.

**Avvertenza:** per il funzionamento a ricircolo d'aria, devono essere smontati il filtro a carbone attivo ed i fermi di plastica, per poter accedere alle viti di fissaggio ed ai dispositivi ausiliari di montaggio.

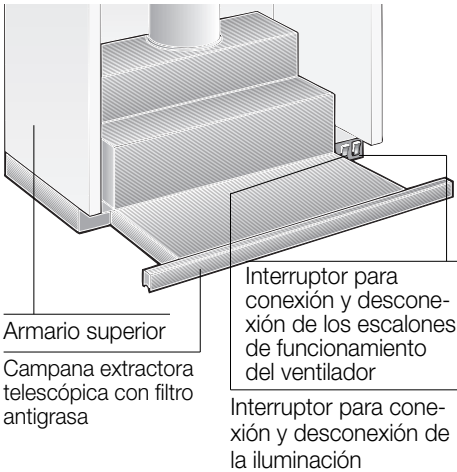
### Peso in kg:

| Scarico d'aria | Ricircolo d'aria |
|----------------|------------------|
| 9,5            | 10,5             |

Con riserva di modifiche nel quadro dell'evoluzione tecnica.

## Instrucciones para el uso:

### Descripción del aparato



### Modalidades de funcionamiento

#### Evacuación del aire hacia el exterior:

- El ventilador que incorpora la campana extractora aspira los vahos de la cocina y los evacúa hacia el exterior, haciéndolos pasar previamente a través del filtro antigrasa.
- El filtro antigrasa absorbe las partículas sólidas contenidas en los vahos de la cocina.
- La cocina queda así prácticamente libre de grasa y olores.

**Si se utiliza la campana con evacuación del aire al exterior simultáneamente con un hogar dependiente de una chimenea** (por ejemplo calefacciones de gas, gas-oil o carbón, calentadores instantáneos, calentadores de agua), **hay procurar que exista una suficiente alimentación de aire**, necesario para el proceso de combustión del hogar.

Este funcionamiento es posible sin peligro si en el local de emplazamiento del hogar no se sobrepasa la depresión admisible de 4 Pa (0,04 mbares).

### Modalidades de funcionamiento

Para ello, es necesario que existan aperturas no bloqueables por las que el aire de combustión pueda renovarse y ventilarse sin dificultad, por ejemplo por puertas, ventanas o cajas murales para la alimentación o evacuación del aire o también pueden tomarse otras medidas como por ejemplo instalando cerrojos invertidos o similares.

**Cerciorarse de que existe una alimentación suficiente del aire. De lo contrario el aire evacuado se vuelve a utilizar para la admisión y se corre el peligro de intoxicación.**

La sola presencia de una caja mural para alimentación o evacuación del aire, sin embargo, no constituye una garantía para la observación de los límites de tolerancia válidos.

Nota: En las consideraciones y valoraciones a este respecto siempre habrá que tener en cuenta todo el conjunto del sistema de ventilación existente en la vivienda. Esta regla no es válida para las cocinas y placas de cocción de gas.

Las campanas extractoras montadas con evacuación del aire interior (sistema de recirculación del aire), dotadas de filtro de carbón activo, pueden funcionar sin ningún tipo de restricción.

#### Evacuación del aire hacia el interior (sistema de recirculación del aire):

- Para trabajar con esta modalidad hay que montar un filtro de carbón activo en la campana extractora (véase el capítulo «Filtros y mantenimiento» de las presentes Instrucciones).
  - ⚠** El kit de montaje completo, así como los filtros de repuesto, se pueden adquirir en el **comercio especializado**. Las referencias correspondientes figuran al final de estas instrucciones de uso.
- El ventilador que incorpora la campana extractora aspira los vahos de la cocina y los hace pasar a través de los filtros antigrasa y de carbón activo, devolviéndolos a continuación, una vez purificados, a la cocina.
- El filtro antigrasa absorbe las partículas sólidas contenidas en los vahos de la cocina.
- El filtro de carbón activo absorbe el olor.

**⚠** En caso de no montar la campana un filtro de carbón activo, no se pueden absorber los olores producidos durante la preparación de los alimentos.

## Antes de la primera utilización

### Antes de la puesta en marcha inicial del aparato:

- ❑ Las presentes instrucciones de servicio son válidas para diferentes modelos de aparato; por ello puede ser posible que se describan detalles y características de equipamiento que no concuerden íntegramente con las de su aparato concreto.
- ❑ Esta campana extractora cumple las normas y disposiciones específicas en materia de seguridad.

**Las reparaciones** que fuera necesario efectuar en el aparato sólo podrán ser ejecutadas por técnicos especializados del ramo.

⚠ Si el aparato presentara daños o desperfectos, no deberá ser utilizado.

⚠ La conexión y puesta en marcha del aparato sólo podrán ser efectuadas por un técnico especialista del ramo.

⚠ En caso de producirse daños en el cable de conexión del aparato, éste sólo podrá ser sustituido por el fabricante, un técnico especializado del Servicio de Asistencia Técnica Oficial o un técnico especializado del ramo, a fin de evitar situaciones de peligro.

⚠ Elimine los envases y el material de embalaje de acuerdo a las normas correspondientes para la protección del medio ambiente (véanse al respecto las instrucciones de montaje de la campana extractora).

⚠ Utilizar la campana extractora sólo con las lámparas de iluminación montadas.

⚠ Sustituir inmediatamente las lámparas defectuosas a fin de evitar la sobrecarga de las lámparas restantes.

⚠ No usar nunca la campana extractora sin incorporar el filtro antigrasa.

- ❑ Antes de emplear el aparato nuevo deberá leer detenidamente las instrucciones de servicio de la cocina eléctrica.  
En ella se facilitan informaciones y consejos importantes para su seguridad personal, así como para el correcto manejo y cuidado de la cocina.
- ❑ Guarde las instrucciones de servicio y de montaje para un posible propietario posterior.

**Las reparaciones ejecutadas de modo erróneo o incorrecto pueden dar lugar a situaciones de serio peligro para el usuario.**

⚠ Las grasas y aceites calentados excesivamente pueden inflamarse rápidamente. Por ello los alimentos o platos que requieran grasa o aceite caliente, como por ejemplo patatas fritas, etc., sólo deberán prepararse bajo vigilancia.

⚠ No preparar alimentos o platos flameados directamente debajo de la campana extractora.

La grasa acumulada en el filtro antigrasa ¡podría incendiarse por las llamas que suben!

⚠ El montaje de la campana extractora por encima de hogares para combustibles sólidos (carbón, leña, etc.) sólo está permitido si ésta cumple una serie de condiciones restrictivas (véanse al respecto las instrucciones de montaje de la campana extractora).

### Placas de cocción de gas / Hornos de gas


⚠ Utilizar los quemadores de gas correctamente.

#### Importante:

Las llamas de los quemadores de gas deberán encontrarse siempre cubiertas con un recipiente.

El fuerte calor desprendido por las llamas ¡de gas podría ocasionar desperfectos de consideración en la campana extractora!.

## Manejo del aparato

 La manera más eficaz de absorber los vahos producidos en la cocina durante la preparación de los alimentos es:

- Conectando la campana extractora** al comenzar a trabajar.
- Desconectando la campana extractora** al cabo de unos minutos después de haber concluido los trabajos.

### Conectar el ventilador:

1. Extraer el cajón del filtro de su alojamiento.
  - El ventilador está en funcionamiento.
2. Seleccionar el escalón de funcionamiento deseado.

### Elementos de mando de los distintos modelos de campana extractora:



Escalón 3

Escalón 1

Escalón 2



Escalón 1



Escalón 2



Escalón 3



Escalón 1

**Desconexión**

Escalón 2

### Desconectar el ventilador:

- Introducir el cajón del filtro hasta el tope en su alojamiento.

**Advertencia:** En caso de volver a extraer el cajón del filtro de su alojamiento, el ventilador funciona en el último escalón seleccionado.

### Iluminación:



Conexión

Desconexión

**Advertencia:** La iluminación se puede activar en cualquier momento, incluso estando replegada la campana en su alojamiento.

## Averías y perturbaciones

En caso de consultas o averías de la campana extractora, no dude en llamar al Servicio de Asistencia Técnica.

(Véase al respecto la lista con las delegaciones y distribuidores oficiales).

Para cualquier consulta deberán indicarse los números de producto y de fabricación:

N° E

FD

Anote los números correspondientes a su aparato en los espacios correspondientes. Los números figuran en la placa de características, a la que se accede tras desmontar la rejilla del filtro dentro de la campana extractora.

## Filtros y mantenimiento

**Para retener las partículas de grasa contenidas en el vaho de la cocina, la campana incorpora filtros de metal antigrasa.**

Las esterillas de filtro son de metal antiinflamable.

### ¡Atención!

A medida que crece el grado de saturación de la esterilla de filtro con partículas de grasa, aumenta su inflamabilidad, influyendo negativamente en el funcionamiento de la campana.

### ¡Importante!

La limpieza a tiempo de los filtros metálicos, eliminando las partículas de grasa adheridas en el mismo, puede prevenir el peligro de incendio a causa de una acumulación de calor al freír o asar alimentos.

### Limpieza del filtro antigrasa metálico:

Bajo unas condiciones de funcionamiento normal (1 ó 2 horas diarias), el filtro antigrasa metálico deberá limpiarse cada 8 a 10 semanas.

- ❑ Los filtros antigrasa metálicos se puede limpiar en un lavavajillas. Ello puede dar lugar a una ligera decoloración de los mismos.

### Importante:

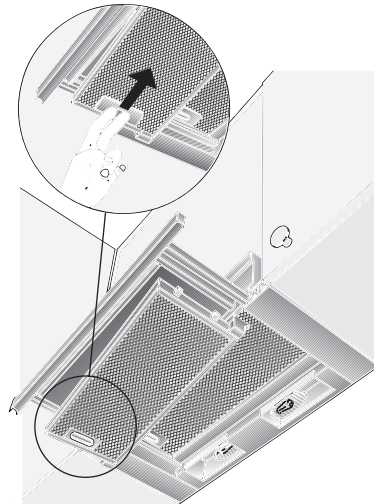
No mezclar con la vajilla normal los filtros antigrasa metálicos muy saturados de grasa.

- ❑ En caso de limpiar los filtros metálicos a mano, colocar las esterillas de filtro durante varias horas en una solución detergente (para vajilla) muy caliente, para reblandecer la grasa adherida. Limpiarlas a continuación con un cepillo, enjuagarlas bien y dejarlas escurrir.
- ❑ **Utilizar sólo filtros originales del Fabricante.** De este modo se cumplen las normas y disposiciones de seguridad vigentes, asegurando un funcionamiento óptimo.

### Desmontar y montar el marco del filtro:

#### Desmontaje:

1. Extraer el cajón del filtro de su alojamiento, hasta el tope.
2. Presionar el pulsador de retención en el marco del filtro hasta el tope en dirección a la flecha.
  - ❑ En caso de incorporar la campana dos filtros, desmontar primero el filtro delantero.



3. Abatir el marco del filtro lateralmente y retirarlo.

#### Montaje del marco:

1. Extraer el cajón del filtro de su alojamiento.
2. Montar el marco del filtro oblicuamente por uno de los laterales en los soportes correspondientes, elevarlo y engancharlo hasta el tope accionando para ello el pulsador de retención.
  - ❑ En caso de incorporar el aparato dos filtros antigrasa, montar primero el marco del filtro trasero en el cajón, a continuación el marco delantero con el perfil.

- ⚠ Prestar atención al asiento correcto del filtro antigrasa por ambos lados.

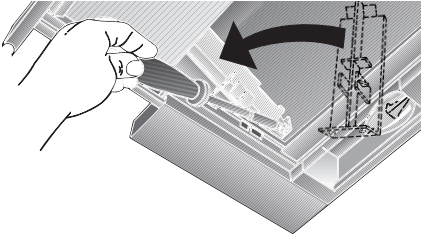
## Filtro y mantenimiento

### Filtro de carbón activo:


**Para retener los olores durante el funcionamiento de la campana extractora con evacuación del aire al interior (recirculación del aire):**

El filtro de carbón activo se encuentra emplazado en la campana extractora, por encima del filtro antigrasa.

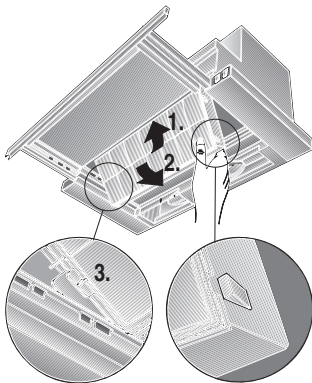
1. Desmontar el filtro antigrasa (véase el capítulo «Montaje y desmontaje del filtro»).
2. Colocar los dos soportes de plástico suministrados con el aparato en ambos laterales (izquierda y derecha) de cuerpo de la campana extractora; fijarlos con un tornillo cada uno (sólo necesario al montar por vez primera el filtro de carbón activo).



3. Colocar el filtro de carbón activo por abajo en el cuerpo de la campana. Empujarlo hacia arriba, hasta que enclave por ambos lados.

 ¡El borde del filtro de carbón activo tiene que estar hacia abajo!

4. Montar el filtro antigrasa (véase el capítulo «Filtro» y «Mantenimiento»)



### Desmontar el filtro de carbón activo:

El filtro de carbón activo se desmonta ejecutando las operaciones en el orden inverso al descrito para el montaje. Presionar a dicho efecto los ganchos de retención hacia afuera.

### Sustituir el filtro de carbón activo:

Bajo unas condiciones de funcionamiento normal (1 ó 2 horas diarias), el filtro de carbón activo tiene que ser sustituido una vez al año. El filtro de carbón activo puede adquirirse en el **COMERCIO ESPECIALIZADO** (véanse los accesorios opcionales).

#### Utilizar sólo filtros originales del Fabricante.

De este modo se cumplen las normas y disposiciones de seguridad vigentes, asegurando un funcionamiento óptimo.

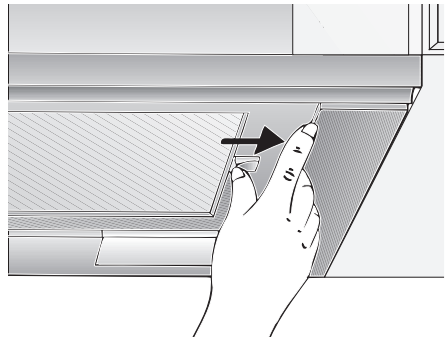
### Evacuación del filtro de carbón activo:

- Los filtros de carbón activo no contienen ningún tipo de sustancia tóxica o contaminante. Por lo tanto pueden evacuarse con la basura doméstica normal.

## Limpieza y cuidados

### En los aparatos con cajón del filtro con placa de vidrio:

- La placa de vidrio se puede desmontar con toda facilidad y lavarse en el lavavajillas.
- Para desmontarla, desplazar las engüetas hacia afuera.





## Limpieza y cuidados

### Desconectar la campana extractora de la red eléctrica extrayendo el cable de conexión de la toma de corriente o a través del fusible.

- ❑ Al limpiar los filtros antigrasa, limpiar la grasa acumulada en los puntos accesibles del cuerpo de la campana extractora. De este modo se previene el peligro de que se inflamen los restos de grasa antiguos y la campana conserva óptimo funcionamiento.
- ❑ Utilizar una solución de agua y agente lavavajillas de uso corriente caliente para limpiar la campana extractora.
- ❑ En caso de suciedad más resistente y fuertemente acumulada, utilizar un agente limpiacristales suave.
- ❑ No rascar la suciedad reseca acumulada. Reblandézcala primero aplicando sobre la misma un paño húmedo. No utilizar agentes o esponjas abrasivos.
- ❑ **Atención:** No limpiar las superficies y elementos de plástico con alcohol de quemar, dado que podrían producirse zonas o puntos de color mate.

**Atención:** Procurar una buena ventilación de la cocina. ¡No trabajar con llamas abiertas!

- ⚠ Limpiar los mandos aplicando sólo una solución de agua y lavavajillas manual sobre un paño suave y húmedo. ¡No emplear agentes de limpieza de acero inoxidable!

### Superficies de acero inoxidable:

- ❑ Usar un limpiador para acero inoxidable suave, no abrasivo.
- ❑ Limpiar el metal sólo en dirección al pulido.

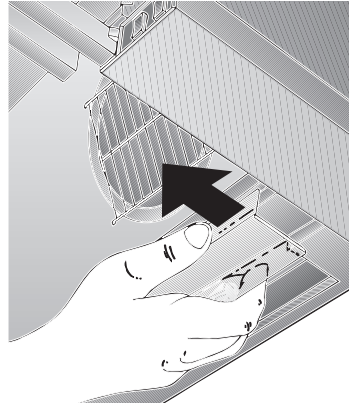
- ⚠ ¡No limpiar las superficies de acero inoxidable con esponjas abrasivas! ¡No emplear detergentes que contengan arena, sosa, ácidos o cloruro!

### Superficies de aluminio, pintadas y de plástico:

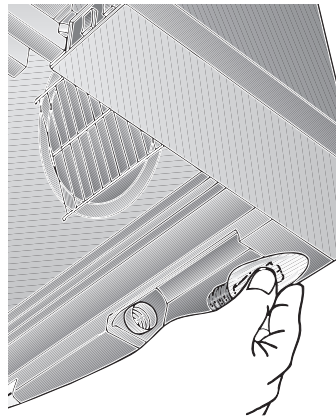
- ❑ Utilizar sólo paños suaves para limpieza de ventanas, libres de pelusas o paños de microfibra.
- ❑ No utilizar paños secos.
- ❑ Utilizar un agente limpiacristales suave.
- ❑ No utilizar agentes limpiadores agresivos que contengan ácidos o álcalis.
- ❑ No utilizar agentes frotadores.

## Sustituir las lámparas

1. Desconectar la campana extractora de la red eléctrica tirando del cable de conexión de la toma de corriente o a través del fusible.
2. Extraer el cajón del filtro completamente de su alojamiento, hasta el tope
3. Extraer el recubrimiento protector de la lámpara desplazándolo hacia adelante.



4. Sustituir las lámparas. (Lámparas de vela de uso corriente, máx. 40 W, portalámparas E 14).



5. Montar el recubrimiento protector de la lámpara en su sitio.
6. Introducir el cable de conexión en la toma de corriente o volver a colocar el fusible.

## Instrucciones de montaje: – Advertencias importantes

⚠ No tire su aparato usado al vertedero más próximo. Los aparatos eléctricos usados incorporan materiales valiosos que se pueden recuperar. Por ello deberán entregarse a dicho efecto en un centro oficial de recogida o recuperación demateriales reciclables (por ejemplo Servicio o centro municipal de desguace o instituciones semejantes). Su Ayuntamiento o Administración local le facilitará gustosamente las señas del Centro de recuperación de materiales más próximo. Antes de deshacerse de su aparato usado deberá inutilizarlo.

⚠ Su nuevo aparato está protegido durante el transporte hasta su hogar por un embalaje protector. Todos los materiales de embalaje utilizados son respetuosos con el medio ambiente y pueden ser reciclados o reutilizados. Contribuya activamente a la protección del medio ambiente insistiendo en unos métodos de eliminación y recuperación de los materiales de embalaje respetuosos con el medio ambiente.

Su Distribuidor o Administración local le informará gustosamente sobre las vías y posibilidades más eficaces y actuales para la eliminación respetuosa con el medio ambiente de estos materiales.

⚠ La presente campana extractora es apropiada para trabajar con evacuación del aire al exterior o al interior (sistema de recirculación del aire).

⚠ Montar la campana extractora siempre por encima del centro de las zonas de cocción o los quemadores (según el tipo de cocina que se utilice).

⚠ La distancia mínima a observar entre las zonas de cocción (de una placa o cocina eléctrica) y el borde inferior de la campana es de **430 mm** (Fig. 1).

### Advertencias adicionales relativas a las cocinas de gas:

⚠ Al proceder al montaje de los quemadores de una placa de cocción o cocina de gas deberán observarse estrictamente las normas y disposiciones legales vigentes en cada país (en Alemania, por ejemplo, son las Normas Técnicas para Instalación de Equipos de Gas TRGI).

⚠ Respetar las normas y disposiciones, así como las instrucciones y consejos de montaje facilitadas por los fabricantes de las cocinas y aparatos de gas.

⚠ Esta campana extractora sólo deberá montarse con un lateral junto a un armario o pared alta. Distancia mínima a observar: 50 mm.

⚠ El montaje de las **campanas extractoras** por encima de una cocina o placa de cocción de gas sólo está permitido si se observa una distancia mínima de **650 mm** (Fig. 1) y no se superan las siguientes cargas térmicas nominales:

#### ❑ Cocinas de cocción de gas

|  |             |
|--|-------------|
| Carga térmica de un quemador de gas          | máx. 3,0 kW |
| Carga térmica de todos los quemadores de gas | máx. 8,3 kW |
| Carga térmica del horno                      | máx. 3,9 kW |

#### ❑ Placas de cocción (encimeras) de gas

|  |              |
|--|--------------|
| Carga térmica de un quemador de gas          | máx. 3,9 kW  |
| Carga térmica de todos los quemadores de gas | máx. 11,3 kW |

#### ❑ Placas (encimeras) vitrocerámicas de gas

Los valores acerca de la carga térmica nominal no son válidos para las placas vitrocerámicas de gas. Por lo tanto, es imprescindible observar las referencias que facilite el fabricante de la placa vitrocerámica.

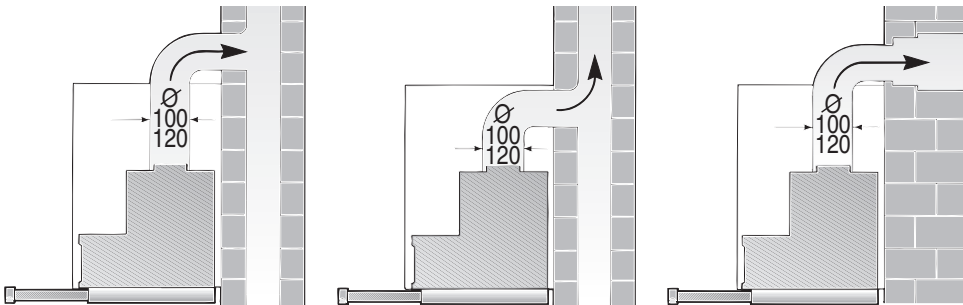
#### ❑ Cocinas para combustibles sólidos

Para este tipo de cocinas rigen los mismos valores que para las cocinas de gas en cuanto a la carga térmica admisible y la mínima distancia a observar.

⚠ La campana sólo se podrá montar por encima de hogares para combustibles sólidos con peligro de incendio (por ejemplo proyección de chispas) si el hogar está provisto de una **protección cerrada no desmontable** y se cumplen las normas y disposiciones nacionales vigentes. Esta restricción no es válida para cocinas y placas de gas.

⚠ Cuanto menor sea la distancia entre la campana extractora y los quemadores, mayor posibilidad existe de que se formen gotas de agua en la parte inferior de la campana extractora debidas a la condensación del vapor de agua.

### Funcionamiento con evacuación del aire al exterior



El aire de evacuación pasa a través de un túnel de ventilación hacia arriba o directamente hacia el exterior, a través de la correspondiente pared.

☞ El aire de evacuación no debe pasar a ninguna chimenea de humos o gases de escape en servicio, ni tampoco a túneles de ventilación de locales con hogares.

**Antes de proceder a los trabajos de evacuación del aire al exterior, deberá observarse las disposiciones legales de su localidad (por ejemplo el reglamento local para el permiso de edificación).**

En caso de hacer pasar el aire de evacuación de la campana a una chimenea de humos o gases de escape fuera de servicio, deberá consultarse con el deshollinador del distrito competente, observando asimismo las normas y disposiciones nacionales vigentes.

☞ **Si se utiliza la campana con evacuación del aire al exterior simultáneamente con un hogar dependiente de una chimenea** (por ejemplo calefacciones de gas, gas-oil o carbón, calentadores instantáneos, calentadores de agua), **hay procurar que exista una suficiente alimentación de aire**, necesario para el proceso de combustión del hogar.

Este funcionamiento es posible sin peligro si en el local de emplazamiento del hogar no se sobrepasa la depresión admisible de 4 Pa (0,04 mbares).

Para ello, es necesario que existan aperturas no bloqueables por las que el aire de combustión pueda renovarse y ventilarse sin dificultad, por ejemplo por puertas, ventanas o cajas murales para la alimentación o evacuación del aire o también pueden tomarse otras medidas como por ejemplo instalando cerrojos invertidos o similares.

**Cerciorarse de que existe una alimentación suficiente del aire. De lo contrario el aire evacuado se vuelve a utilizar para la admisión y se corre el peligro de intoxicación.**

La sola presencia de una caja mural para alimentación o evacuación del aire, sin embargo, no constituye una garantía para la observación de los límites de tolerancia válidos.

Nota: En las consideraciones y valoraciones a este respecto siempre habrá que tener en cuenta todo el conjunto del sistema de ventilación existente en la vivienda. Esta regla no es válida para las cocinas y placas de cocción de gas.

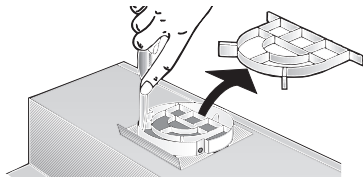
Las campanas extractoras montadas con evacuación del aire interior (sistema de recirculación del aire), dotadas de filtro de carbón activo, pueden funcionar sin ningún tipo de restricción.

## Antes del montaje

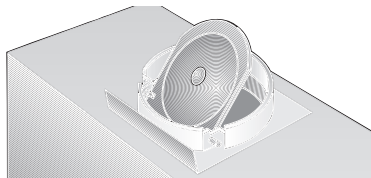
Si la **campana extractora** trabaja con sistema de evacuación del aire al exterior, deberá montarse una válvula antirretorno, en caso de no estar ésta ya incorporada en el tubo de evacuación del aire o en la caja mural. En caso de no incorporar la presente campana extractora dicha válvula antirretorno, la podrá adquirir en el comercio especializado (véanse al respecto la descripción y referencia que figuran en la lista de accesorios opcionales disponibles en las instrucciones de uso de la campana).

### Montaje de la válvula antirretorno:

1. Recortar la rejilla del tubo de ventilación en el empalme de evacuación del aire de la campana.



2. Colocar la válvula antirretorno en los soportes en el empalme de evacuación del aire de la campana.



Si el aire es evacuado pasando a través de la pared exterior, deberá utilizarse una caja mural telescópica.

### Óptima potencia y rendimiento de la campana extractora:

- Tubo de evacuación corto y liso.
- Menor número de codos posible.
- Usar en lo posible tubos de gran diámetro (lo más acertado serían tubos de 120 mm  $\phi$ ), así como codos de gran tamaño.

Los tubos de evacuación largos y con desigualdades, y la utilización de muchos tubos y codos de diámetro pequeño perjudica el rendimiento óptimo del aparato y provoca un aumento de ruidos desagradables durante su funcionamiento.

- Tubos redondos:**  
Se aconseja emplear tubos con un diámetro interior mínimo de 120 mm.

- Los canales planos** deberán poseer una sección interior equivalente a la de los tubos redondos de 100/120 mm de diámetro interior.

**No deben presentar ángulos demasiado agudos.**

Diámetro 100 mm, aprox. 78 cm<sup>2</sup>

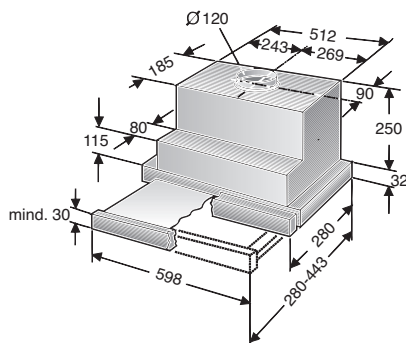
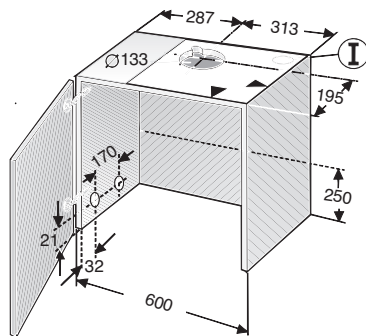
Diámetro 120 mm, aprox. 113 cm<sup>2</sup>

### En caso de usar tubos con diferentes diámetros:

- Colocar una tira de junta.
- Al trabajar con sistema de **evacuación del aire al exterior**: Procurar una suficiente alimentación de aire.

### Funcionamiento con evacuación del aire hacia arriba:

- Practicar una abertura en la parte superior del armario, con escotadura para el cable de conexión a la red eléctrica, con ayuda de la plantilla **I** adjunta.



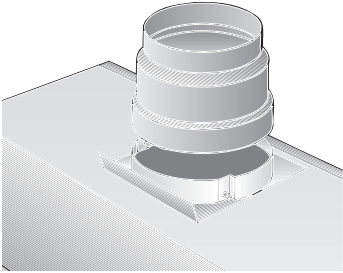
## Antes del montaje

### Evacuación del aire directamente hacia a atrás:

- dentro del armario superior -.
- Practicar una abertura en el panel posterior del armario, con escotadura para pasar el cable de conexión a la red eléctrica.

### Acoplar un tubo de evacuación de 100 mm de diámetro:

- Recortar la rejilla de ventilación del empalme de evacuación del aire de la campana.
- Acoplar el tubo reductor (suministrado con el aparato o disponible en el comercio especializado) en el empalme de evacuación de aire de la campana



### Acoplar un tubo de evacuación de 120 mm de diámetro:

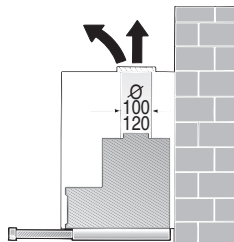
- Recortar la rejilla de ventilación del empalme de evacuación del aire de la campana.

### Funcionamiento con evacuación del aire hacia el interior (recirculación del aire)

- Filtro de carbón activo en caso de no existir la posibilidad de trabajar con evacuación del aire hacia el exterior.

**⚠** El kit de montaje completo, así como los filtros de repuesto, se pueden adquirir en el **comercio especializado**.

Las referencias correspondientes figuran al final de estas instrucciones de uso.



## Conexión eléctrica

La campana extractora sólo podrá conectarse a una toma (caja) de corriente provista de puesta a tierra. La toma de corriente deberá encontrarse o montarse directamente sobre el armario superior o en lo más cerca posible de éste.

### Características eléctricas:

figuran en la placa de características que es accesible después de quitar los marcos de filtro, en la parte interior del aparato.

**⚠** En caso de reparación de la campana deberá desconectarse siempre el aparato de la red eléctrica, antes de iniciar los trabajos correspondientes.

**Longitud del cable de conexión a la red eléctrica: 1,30 m.**

### En caso de necesitar una conexión fija a la red eléctrica:

El aparato sólo deberá ser conectado a la red eléctrica por un instalador-electricista registrado como tal en la empresa de abastecimiento de energía eléctrica de la zona. Como dispositivo de separación se admiten interruptores con una abertura de contacto superior a 3 mm y desconexión de todas las fases. Esto incluye interruptores LS y contactores.

La campana extractora cumple las normas comunitarias en materia de radiodesparataje.

## Preparar el armario superior

**⚠** Observar las distancias mínimas entre la placa de cocción o cocina y la campana extractora de **650 mm** (para los aparatos de gas) ó 430 mm (para los aparatos eléctricos).

**Esta campana extractora** ha sido desarrollada para su montaje en armario superior con las siguientes medidas:

Anchura: 600 mm  
 Profundidad: 280 hasta 350 mm  
 Altura: mínimo 300 mm.

### Preparativos:

1. Retirar el fondo del armario – caso de que lo tuviera.

**⚠** La estabilidad del armario debe estar garantizada, no obstante.

2. Marcar dos puntos de sujeción – a izquierda y derecha – de los laterales interiores del armario. Punzar los agujeros con un buril.

En caso de taladrar:

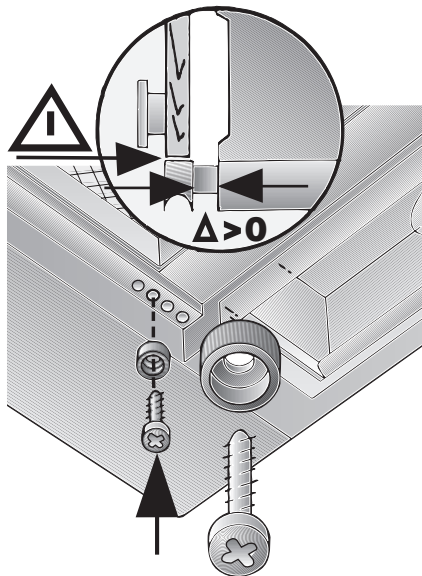
Practicar unos taladros de 2 m de diámetro y una profundidad máxima de 10 mm.

### ¡Atención!

**□** Para marcar los puntos de sujeción de la campana, usar la plantilla **II** adjunta.

**□** Los puntos de sujeción que figuran en la plantilla han sido distribuidos de modo que pueda montarse un agarradero de 20 mm de espesor, a ras con el cuerpo del armario.

**□** La posición del agarradero o tirador (Medida  $\Delta$ ) se puede desplazar hacia adelante con ayuda de un tope móvil.

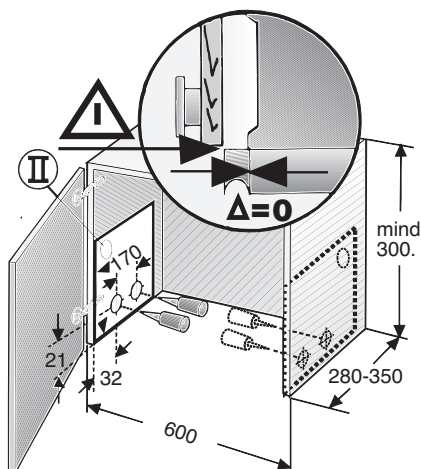


### En armarios con una profundidad superior a los 280 mm

La campana extractora puede desplazarse hacia atrás,

- ... si el listón de luz de la cocina empotrada está desplazado hacia atrás,
- ... si el espesor del agarradero es superior a 20 mm.

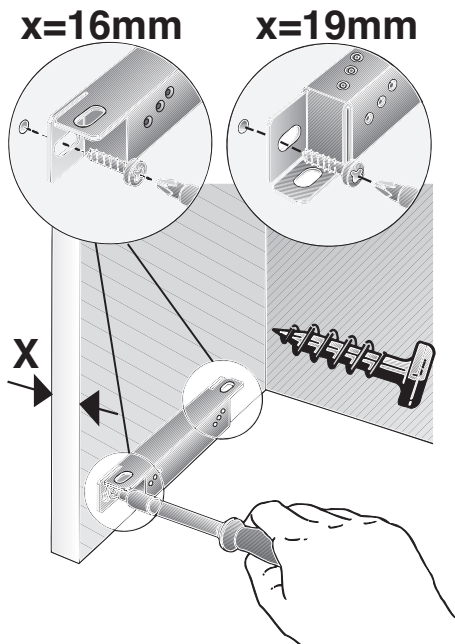
Colocar para ello la plantilla **II** más atrás.



## Preparar el armario superior

3. Alinear los rieles de sujeción adjuntos y fijarlos con tornillos.

⚠ Téngase en cuenta el grosor (16 ó 19 mm) de los paneles laterales de los armarios! Medida **X**.



⚠ En caso de que la profundidad del armario fuera inferior a 280 mm, recortar el panel posterior del armario en una altura de 250 mm.

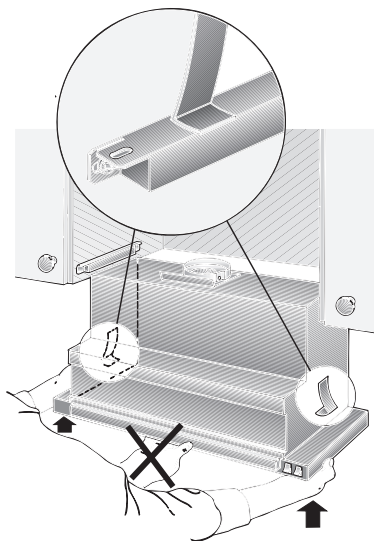
Peso en kg:

| Evacuación del aire al exterior | Recirculación del aire |
|---------------------------------|------------------------|
| 9,5                             | 10,5                   |

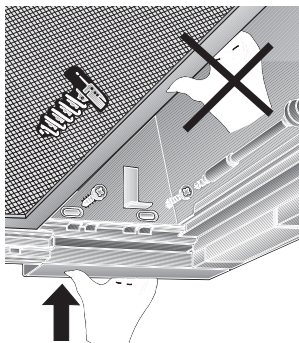
Nos reservamos el derecho de introducir modificaciones o cambios constructivos en los aparatos como consecuencia del progreso técnico.

## Montar en el armario

1. Retirar el marco del filtro (véanse las instrucciones de uso del aparato).
2. Alinear la puerta del armario en caso de que, tras el montaje de la campana, la bisagra no fuera accesible.
3. Introducir la campana desde abajo en el armario, hasta que los soportes de montaje a izquierda y derecha enclaven.

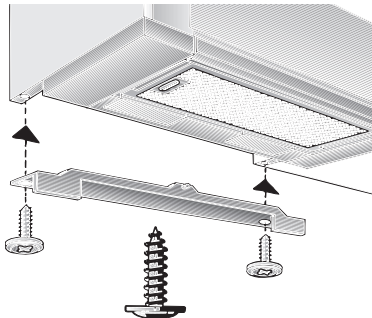


4. Desplegar el cajón del filtro de su alojamiento hasta el tope.
5. Colocar dos tornillos, sin apretarlos a tope, a izquierda y derecha para fijar a campana. Elevar a dicho efecto ligeramente la campana.
6. Centrar la campana en el armario. Apretar los tornillos.



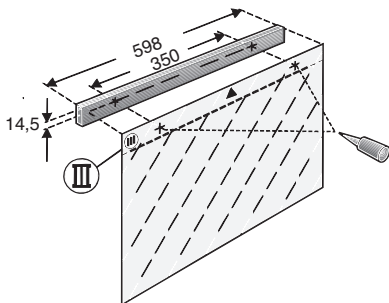
## Montar en el armario

- Introducir el cable de conexión a la red eléctrica de la campana a través de la escotadura correspondiente del armario. Empalmar asimismo el tubo de evacuación del aire.
- Conectar el aparato a la red eléctrica.
- En caso necesario, adaptar (recortar) el recubrimiento mural a las medidas concretas (aserrándolo, por ejemplo) y fijarlo al armario.

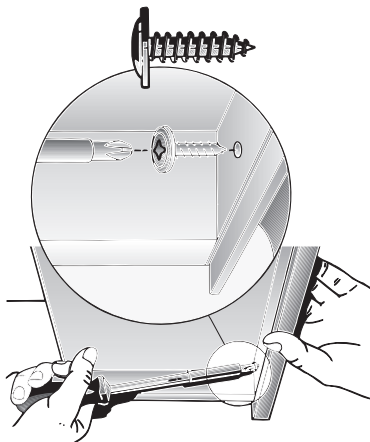


### Montaje del agarradero (tirador):

- En el frontal del cajón del filtro de la campana hay que montar un agarradero.
  - Este puede ser un listón de madera que haga juego con el mueble, o bien uno de los agarraderos que hay disponibles como accesorio opcional (véanse a este respecto las instrucciones de uso del aparato).
- Marcar con la plantilla adjunta (III) los dos puntos de sujeción en el agarradero. Punzar los agujeros con un buril. En caso de taladrar: Practicar unos taladros de 2 mm de diámetro y una profundidad máxima de 10 mm.



- Alinear el agarradero y fijarlo al aparato con los tornillos correspondientes.



- Montar el marco del filtro en su sitio (véanse las instrucciones de uso del aparato).

**Atención:** La campana extractora puede revestirse estando instalada en el interior del armario (por ejemplo con elementos de aglomerado de viruta).

### En tal caso hay que tener en cuenta los puntos siguientes:

- El entrepaño del armario no debe asentarse directamente sobre el cuerpo de la campana extractora.
- No fijar el revestimiento frontal en el cuerpo del aparato.
- Prever el libre acceso al aparato para el personal del Servicio de Asistencia Técnica.

### Desmontaje:

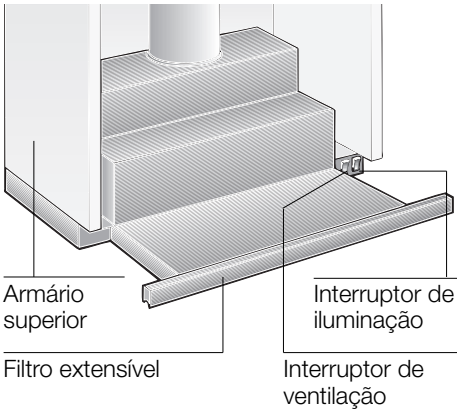
El desmontaje se efectúa en el orden inverso al mostrado para el montaje.

**Atención:** En caso de funcionamiento con evacuación del aire al interior hay que desmontar el filtro de carbón filtro, y los soportes de plástico, a fin de poder acceder a los tornillos de fijación y a los soportes de montaje.



## Instruções de Serviço:

### Descrição do aparelho



### Tipos de funcionamento

#### Funcionamento com exaustão:

- O ventilador do exaustor aspira os vapores da cozinha e, através do filtro de gordura, encaminha-os para o ar livre.
- O filtro de gordura retém as partículas gordurosos dos vapores da cozinha.
- A cozinha mantém-se livre de gorduras e cheiros.

**Se o exaustor funcionar com exaustão, o funcionamento simultâneo de aparelhos dependentes de uma chaminé** (como por ex. aquecedores a gás, óleo ou carvão, esquentadores e acumuladores) **tem que ser garantida a renovação do ar necessário**, para a combustão perfeita dos aparelhos antes referidos.

É possível um funcionamento sem qualquer perigo, se não for ultrapassada a depressão de 4 Pa (0,04 mbar) no local de instalação dos aparelhos de queima.

### Tipos de funcionamento

Isto pode ser conseguido se o ar necessário à combustão puder ser reposto, através de aberturas não fecháveis, p. ex. em portas, janelas e em ligação com caixas murais de alimentação ou de saída de ar, ou ainda através doutras medidas técnicas, como trancagem recíproca ou semelhantes.

**Se a renovação de ar fresco não for suficiente, existe o perigo de envenenamento, provocado pelo retorno dos gases provenientes da combustão.**

Uma caixa mural de entrada/saída de ar não garante, por si só, o cumprimento do valor limite.

Nota: Na avaliação tem que ser considerada sempre a necessidade global de ventilação da habitação.

No funcionamento de aparelhos de cozinhar, como por ex. placas e fogões a gás, esta regra não se aplica.

Se o exaustor funcionar com circulação de ar – com filtro de carvão activo – não há qualquer tipo de limitação.

#### Funcionamento com circulação de ar:

- Neste caso, tem que ser montado um filtro de carvão activo (ver Filtro e Manutenção).

**⚠** O jogo completo de montagem, bem como os filtros de substituição, podem ser adquiridos nos nossos **Serviços Técnicos.**

Os números de encomenda correspondentes podem ser encontrados no final destas Instruções de Serviço.

- O ventilador do exaustor aspira os fumos da cozinha e reencaminha o ar para a cozinha, depois de limpo pelo filtro de gordura e de carvão activo.
- O filtro de gordura retém os componentes gordurosos dos vapores da cozinha.
- O filtro de carvão activo retém as substâncias com cheiro.

**⚠** Se não for instalado o filtro de carvão activo, não podem ser eliminadas as partículas de cheiro existentes nos vapores da cozinha.


## Antes da primeira utilização


### Indicações importantes:


- ❑ Estas instruções de serviço aplicam-se a vários modelos de aparelhos. É, por isso, possível que se encontrem descritas várias características de equipamento que não dizem respeito ao seu aparelho.
- ❑ Este exaustor corresponde às normas de segurança para este tipo de aparelhos.


As **reparações** só devem ser efectuadas por pessoal especializado.


**Reparações inadequadas podem acarretar perigos vários para o utilizador.**


 Se o aparelho apresentar qualquer dano, não o deverá pôr em funcionamento.


 A ligação e a colocação em funcionamento só devem ser efectuadas por um técnico.


 Se o cabo de ligação deste aparelho estiver danificado, ele terá que ser substituído pelo fabricante, pelos seus Serviços Técnicos ou, ainda, por uma pessoa qualificada, a fim de se evitarem situações de perigo para o utilizador.

 Providenciar a reciclagem adequada do material da embalagem (ver Instruções de Montagem).

 O exaustor só deve funcionar com as lâmpadas colocadas.

 As lâmpadas fundidas devem ser imediatamente substituídas, para evitar a sobrecarga das outras lâmpadas.


 O exaustor não deve funcionar sem o filtro de gordura.


 Gordura ou óleo sobreaquecidos podem incendiar-se facilmente.

Sempre que preparar alimentos com gordura ou óleo, por ex. batatas fritas, deverá, por isso, manter-se vigilante.


- ❑ Antes de utilizar o novo aparelho, deverá ler com atenção estas instruções de serviço. Delas constam informações importantes para a sua segurança, bem como sobre a utilização e manutenção do aparelho.
- ❑ Guarde as instruções de serviço e de montagem em lugar seguro, para a eventualidade de o aparelho ter um outro dono.

 Não flamejar alimentos por baixo do exaustor.

 Perigo de incêndio do filtro de gordura, devido à subida da chama.

 O funcionamento do exaustor por cima de um aparelho de queima para combustíveis sólidos (carvão, madeira e similares) só é possível com limitações (ver Instruções de montagem).

### Placas de cozinhar a gás / fogões a gás


 Os queimadores a gás devem ser sempre utilizados de forma correcta.

### Importante:

As chamas dos queimadores a gás devem estar sempre cobertas com um recipiente.

Devido ao grande desenvolvimento de calor provocado pela chama de gás aberta, o exaustor pode ficar danificado.

## Utilização do Exaustor

 A forma mais eficaz de eliminação dos fumos da cozinha é:

- Ligar o exaustor**  
no início da cozedura.
- Desligar o exaustor**  
só alguns minutos antes de terminar o cozinhado.

### Ligar o exaustor:

1. Puxar para fora o suporte extensível através da respectiva pega.
  - O exaustor começa a funcionar.
2. Seleccionar a potência de exaustão pretendida.

### Elementos de comando dos diversos modelos:



Fase 3

Fase 1

Fase 2



Fase 1



Fase 2



Fase 3



Fase 1

**Desligado**

Fase 2

### Desligar o exaustor:

- Empurrar o suporte extensível até prender.

**Nota:** Ao voltar a puxar para fora o filtro extensível, o exaustor irá funcionar com a última potência de exaustão seleccionada.

### Iluminação:



Desligar

Ligar

**Nota:** A iluminação pode ser utilizada em qualquer momento, mesmo quando o suporte extensível estiver recolhido.

## Avarias

Para mais informações ou em caso de avaria, consulte os nossos Serviços de Assistência Técnica.

(Ver índice em anexo).

Quando recorrer aos Serviços de Assistência, indique por favor:

| Nr. de Productu | Data de fabrico |
|-----------------|-----------------|
|-----------------|-----------------|

Registe estes números nos campos acima. Estes números constam da chapa de características, que encontrará no interior do exaustor, após retirar a armação do filtro.

## Filtro e Manutenção

**Para a absorção das partículas de gordura dos vapores da cozinha, foram incorporados filtros metálicos.**

As malhas do filtro são constituídas por metal incombustível.

### Atenção:

Com o aumento do nível de saturação de resíduos gordurosos, aumenta a possibilidade de inflamação e o funcionamento do exaustor pode ficar prejudicado.

### Importante:

A limpeza atempada do filtro de metal evitará o risco de incêndio, que pode acontecer, devido à acumulação de calor, sempre que se fazem fritos.

### Limpeza dos filtros metálicos:

Num funcionamento normal (1 a 2 horas por dia), os filtros metálicos devem ser limpos após 8 a 10 semanas.

- A lavagem dos filtros pode ser efectuada na máquina de lavar loiça. Neste caso, pode verificar-se uma ligeira alteração na cor dos mesmos.

### Importante:

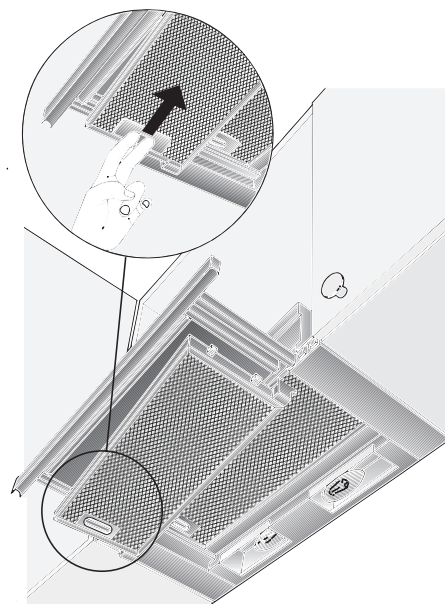
Os filtros com uma grande saturação de gordura não devem ser lavados juntamente com a loiça.

- Se lavar os filtros manualmente, ponha os filtros de molho em água quente e detergente durante algumas horas. Depois escovar, enxaguar e secar os filtros.
- Utilizar apenas filtros originais.** Só assim é possível garantir um funcionamento otimizado.

## Desmontar e montar a armação do filtro

### Desmontagem:


1. Puxar para fora o suporte extensível até prender.
2. Deslocar a patilha, na armação do filtro, no sentido da seta até prender.



- No caso de dois filtros, desmontar primeiro o filtro da frente.
3. Deslocar lateralmente a armação do filtro e retirá-la.

### Montagem:

1. Puxar para fora o suporte extensível até prender.
2. Introduzir a armação do filtro inclinada num dos lados do suporte, elevá-la e, accionando a patilha, fixá-la até prender.
  - No caso de dois filtros, montar primeiro o filtro de trás e, depois, o da frente, com o perfil no suporte extensível.

 Verificar, se os filtros estão bem encaixados nos dois apoios laterais.

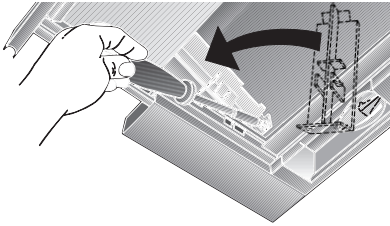
## Filtro e Manutenção

### Filtro de carvão activo:


#### Para retenção das substâncias odoríferas no funcionamento com circulação de ar.

O filtro de carvão activo é colocado por cima do filtro de gordura, dentro do exaustor.

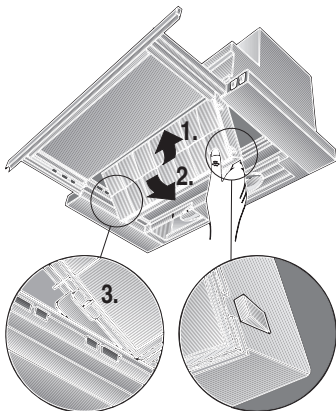
1. Retirar o filtro de gordura (Ver Capítulo "Filtro e Manutenção").
2. O dois suportes de plástico, inclusos, devem ser aplicados à esquerda e à direita, dentro da estrutura do exaustor e fixados com um parafuso (para cada um). (Só necessário na primeira montagem do filtro de carvão).



3. Introduzir na estrutura do exaustor, de baixo para cima, o filtro de carvão activo e fixá-los nos encaixes de ambos os lados.

 Neste caso o bordo do filtro de carvão tem que estar em baixo.

4. Voltar a montar o filtro de gordura (Ver Capítulo " Filtro e Manutenção").



### Desmontagem:

A desmontagem do filtro de carvão processar-se-á por ordem inversa. Para isso pressionar para fora as patilhas de encaixe.

### Substituição do filtro de carvão activo:

Num funcionamento normal (1 a 2 horas por dia) o filtro de carvão deve ser substituído, pelo menos, uma vez por ano. O filtro de carvão activo pode ser adquirido no comércio da especialidade (Ver Acessórios Especiais).

- Utilizar apenas filtros originais.**  
Só assim é possível conseguir um funcionamento otimizado.

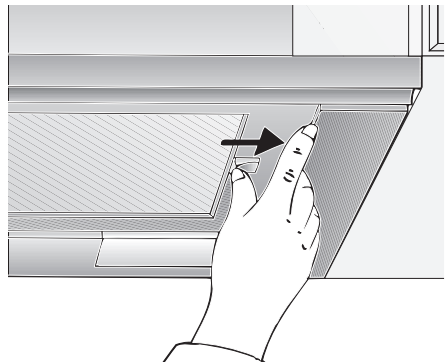
### Reciclagem do filtro de carvão activo:

- Estes filtros não contêm qualquer substância poluente. Podem, portanto, ser reciclados com o restante lixo.

## Limpeza e conservação

### Para aparelhos com placa de vidro no extractor de vapor:

- A placa de vidro é facilmente desmontável e pode ser lavada na máquina de lavar loiça.
- Para desmontar a placa de vidro, deslocar as patilhas para fora.



## Limpeza e manutenção

### Desligar o exaustor da corrente, desligando a ficha da tomada, o fusível ou o disjuntor.

- ❑ Quando limpar os filtros de gordura, deverá também limpar as zonas acessíveis do aparelho, onde existirem depósitos de gordura. Evita-se assim, o perigo de incêndios e o mau funcionamento do aparelho.
- ❑ Para limpar o exaustor, utilizar uma solução de água quente e detergente ou um detergente suave para janelas.
- ❑ Não raspar sujidades secas acumuladas, devendo, sim, amolecê-las com um pano húmido.
- ❑ Não utilizar produtos ácidos ou escovas rijas.
- ❑ **Nota:** Não aplicar álcool sobre as superfícies sintéticas pois isto pode provocar manchas.

**Atenção:** Arejar suficientemente a cozinha e não fazer chamas livres.

⚠ As teclas de comando devem ser limpas com uma solução de água com um detergente suave e um pano macio e húmido. Não aplicar, nas teclas de comando, produtos para limpeza de inox.

### Superfícies de inox:

- ❑ Utilizar um produto próprio para limpeza de inox, mas suave e não abrasivo.
- ❑ Limpar apenas no sentido do polimento.

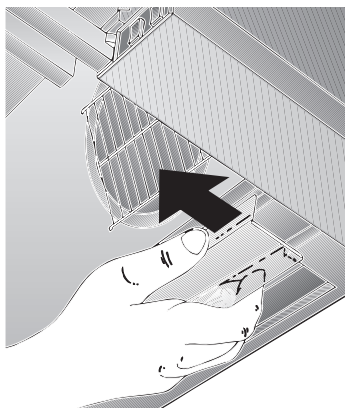
⚠ Não limpar as superfícies de inox com esfregões muito rijos nem com produtos de limpeza que contenham areias, soda, ácido ou cloro!

### Superfícies de alumínio, de verniz e de material sintético:

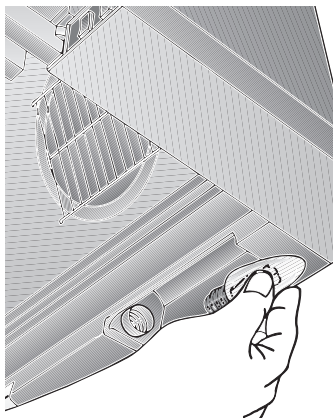
- ❑ Utilizar um pano macio, que não largue fios, próprio para janelas ou um pano com micro fibras.
- ❑ Não utilizar panos secos.
- ❑ Utilizar um produto suave para limpar janelas.
- ❑ Não utilizar produtos de limpeza agressivos, que contenham ácido ou lixívia.
- ❑ Não utilizar produtos abrasivos.

## Substituição da lâmpada

1. Desligar o exaustor da corrente eléctrica, retirando a ficha da tomada ou desligando os fusíveis.
2. Puxar para fora o suporte extensível até prender.
3. Puxar para a frente a cobertura da lâmpada.



4. Substituir a lâmpada (utilizar lâmpadas correntes no mercado, máx. 40 Watt, casquilho E14).



5. Voltar a colocar a cobertura da lâmpada.
6. Voltar a ligar a ficha à tomada ou ligar os fusíveis.

## Instruções de Montagem:

### Indicações Importantes

⚠ Aparelhos velhos não são, de forma alguma, lixo.

Através de reciclagem compatível com o meio ambiente, é possível recuperar matérias primas valiosas.

Antes de enviar o aparelho para reciclagem, inutilize-o.

⚠ O seu novo aparelho esteve protegido pela embalagem até chegar a sua casa. Todos os materiais aplicados na embalagem são compatíveis com o meio ambiente e reutilizáveis. Por favor contribua também para a preservação do meio ambiente, reciclando a embalagem em conformidade.

Junto do Agente Especializado ou na Câmara Municipal da sua área de residência informe-se sobre os processos de reciclagem disponíveis.

⚠ O exaustor pode funcionar com exaustão ou circulação de ar.

⚠ Instalar o exaustor sempre centrado com a placa de cozinha.

⚠ Respeitar a distância mínima entre a placa eléctrica de cozinha e o canto inferior do exaustor: **430 mm**, Fig. 1.

#### Instruções adicionais para placas a gás:

⚠ Na montagem de aparelhos de cozinhar a gás (= fogões e placas), têm que ser respeitadas as respectivas normas nacionais em vigor (p. ex. na Alemanha: Regulamentações Técnicas sobre Instalações de Gás TRGI).

⚠ Têm que ser respeitadas as instruções e as normas de instalação do fabricante.

⚠ O exaustor só pode ser instalado junto de um armário superior ou de uma parede alta. Distância mínima: 50 mm.

⚠ **A montagem do exaustor** sobre placas a gás só é permitida com uma distância mínima de **650 mm**, ver Fig. 1. – se não forem ultrapassadas as seguintes cargas térmicas (Hs):

#### ❑ **Fogões a gás**

|                                      |             |
|--------------------------------------|-------------|
| Carga máxima de um queimador         | máx. 3,0 kW |
| Carga máxima de todos os queimadores | máx. 8,3 kW |
| Carga máxima do forno                | máx. 3,9 kW |

#### ❑ **Placas a gás**

|                                      |              |
|--------------------------------------|--------------|
| Carga máxima de um queimador         | máx. 3,9 kW  |
| Carga máxima de todos os queimadores | máx. 11,3 kW |

#### ❑ **Placas de Vitrocerâmica**

As indicações relativas à carga máxima nominal não se aplicam a placas vitrocerâmicas a gás fechadas, Observar rigorosamente as indicações do fabricante.

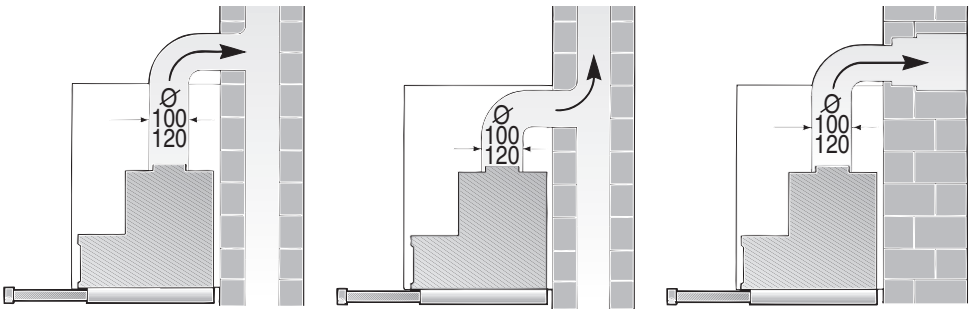
#### ❑ **Fogões para combustíveis sólidos**

Vigoram, igualmente, as cargas térmicas nominais máximas e a distância mínima, tal como nos fogões a gás.

⚠ A montagem do exaustor só é possível sobre uma zona de chama alimentada por combustíveis sólidos, da qual pode resultar perigo de incêndio (por ex. o saltar de uma faúlha), se essa zona estiver protegida com uma cobertura fechada inamovível e se forem respeitadas as normas específicas do país. Esta limitação não se aplica a fogões ou placas a gás.

⚠ Quanto menor for a distância entre o exaustor e a placa de cozinha, maior é a possibilidade de se formarem bolhas de água na zona inferior do exaustor, resultantes da subida do vapor de água.

### Funcionamento com exaustão



Os vapores são encaminhados para o exterior através de um canal de ventilação ou directamente através de furo na parede, para o exterior.

Os vapores não podem ser encaminhados para uma chaminé nem para um canal, que sirvam para ventilação ou evacuação de zonas de chama.

**Na derivação do ar evacuado, têm que ser respeitadas as prescrições municipais e as normas legais ( p. ex. Departamento Regulador da Construção Civil).**

Para se poder encaminhar o ar de exaustão do aparelho para uma chaminé fora de serviço, é necessário obter uma autorização expressa do limpa-chaminés responsável pela zona.

**No caso de funcionamento por exaustão e funcionamento simultâneo de zonas de chama dependentes de ligação a uma chaminé** (por ex. aquecedores a gás, a óleo ou a carvão; esquentadores, aquecedores de água), tem que ser garantida a ventilação necessária para a combustão perfeita desses aparelhos.

É possível o funcionamento não perigoso, se a subpressão no local de instalação do aparelho, com funcionamento por combustão, não for superior a 4 Pa (0.04 mbar).

Isto pode ser conseguido se o ar necessário à combustão puder ser reposto, através de aberturas não fecháveis, p. ex. em portas, janelas e em ligação com caixas murais de alimentação ou de saída de ar, ou ainda através de outras medidas técnicas, como trancagem recíproca ou semelhantes.

**Se a renovação de ar fresco não for suficiente, existe o perigo de envenenamento, provocado pelo retorno dos gases provenientes da combustão.**

Uma caixa mural de entrada/saída de ar não garante, por si só, o cumprimento do valor limite.

Nota: Na apreciação, tem sempre que ser considerada a ventilação global da habitação. No funcionamento de aparelhos para cozinhar, por ex. placas e fogões, esta regra não é aplicada.

Se o exaustor estiver a funcionar com circulação de ar - com filtro de carvão activo - o funcionamento não sofre qualquer limitação.



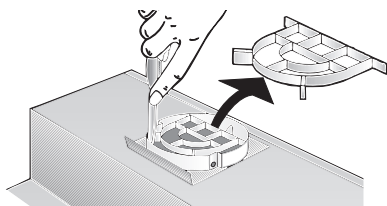
## Antes da Montagem

**No caso de funcionamento por exaustão de ar,** deverá montar-se uma válvula de retenção no exaustor, se esta não estiver já instalada no tubo de exaustão ou na caixa mural.

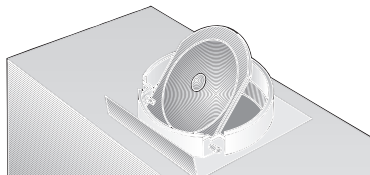
Se o aparelho não vier acompanhado da válvula de retenção, esta pode ser adquirida no comércio da especialidade (ver Acessórios Especiais nas instruções de serviço).

### Montagem da válvula anti-retorno:

1. Cortar a grelha de protecção no bocal de admissão de ar.



2. Aplicar a válvula anti-retorno nas aberturas de apoio no bocal de admissão de ar.



**Se o ar de exaustão for expelido através da parede exterior,** deverá ser utilizada uma caixa mural telescópica.

### Rendimento otimizado do exaustor:

- Tubo de saída liso e curto.
- Mínimo de curvas possível.
- Diâmetro máximo possível do tubo (de preferência  $\varnothing$  120 mm) curvas largas.

**A utilização de tubos de aspiração longos e rugosos no seu interior, muitas curvas, ou diâmetros reduzidos, provoca uma alteração nas condições optimizadas de ventilação e, simultaneamente, um aumento do nível de ruídos.**

- Tubos cilíndricos:**  
**Recomendamos**  
diâmetro interior **mínimo** 120 mm.

- Canais planos** devem apresentar uma secção interior de valor equivalente aos tubos cilíndricos, com 100/120 mm de diâmetro interior.

**Eles não devem ter nenhum desvio muito pronunciado.**

$\varnothing$  100 mm ca. 78 cm<sup>2</sup>

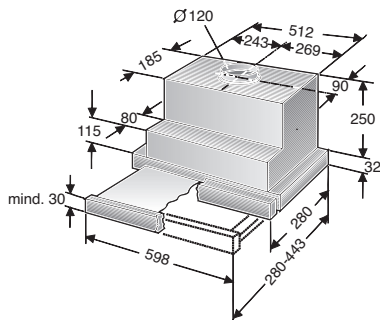
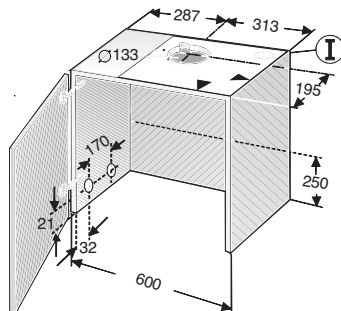
$\varnothing$  120 mm ca. 113 cm<sup>2</sup>

### Em caso de tubos com diâmetros diferentes:

- Utilizar uma cinta de vedação.
- No caso de funcionamento por exaustão de ar,** providenciar para uma boa admissão de ar.

### Saída de ar para cima:

- Para isto, fazer um orifício na parte de cima do armário superior, para passagem do cabo eléctrico.  
– Gabarito incluído ① –.



## Antes da Montagem

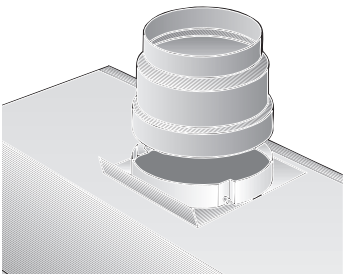
### Saída do ar directamente para trás:

– dentro do armário superior –.

- Fazer uma abertura na parede posterior do armário superior, para passagem do cabo eléctrico.

### Ligação do tubo de exaustão com 110 mm $\phi$ :

- Cortar a grelha de protecção na saída de ar.
- Fixar a redução (incluída no fornecimento ou adquirida no mercado).



### Ligação do tubo de exaustão com 120 mm $\phi$ :

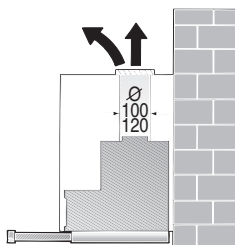
- Cortar a grelha de protecção na saída de ar.

### Função de circulação de ar

- Com filtro de carvão activo, se não existirem condições para funcionamento de exaustão.

**⚠** O jogo completo de montagem pode ser adquirido nos nossos **Serviços Técnicos**.

O número de encomenda correspondente pode ser encontrado no final destas Instruções de Serviço.



## Ligação eléctrica

O **exaustor** só deve ser ligado a uma tomada com contacto de segurança e instalada segundo as normas vigentes. Se possível, instalar a tomada directamente sobre o armário superior ou junto deste.

### Características eléctricas:

Encontram-se na chapa de características no interior do aparelho – que está à vista depois de retirar os caixilhos do filtro.

**⚠ Para reparações, desligar o exaustor da corrente eléctrica.**

**Comprimento do cabo de ligação: 1,30 m.**

**No caso de ser necessário uma ligação fixa:**

O exaustor só pode ser ligado à corrente por um instalador eléctrico credenciado pela empresa distribuidora de electricidade.

Relativamente à instalação, deve ser previsto um dispositivo de corte. Como dispositivo de corte, são válidos interruptores com uma abertura de contactos superior a 3mm e corte multipolar. Daqui fazem parte os interruptores LS e protecções.

Este exaustor corresponde às normas UE sobre protecção antiparasitária.

## Preparação do armário superior

**⚠** Respeitar a distância mínima de 650 mm entre o exaustor e a placa de cozinha (no caso de placa a gás) ou de 430 mm (no caso de placa eléctrica).

**Este exaustor** foi concebido para ser instalado num armário superior com as seguintes medidas:

Largura: 600 mm  
Profundidade: 280 até 350 mm  
Altura: mín. 300 mm.

### Preparação:

1. Retirar – se existente – a placa base do armário.

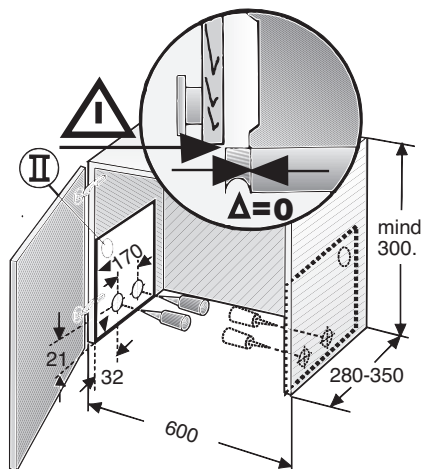
**⚠** Há que assegurar a estabilidade do armário.

2. Marcar dois pontos de fixação – à direita e à esquerda – nas faces interiores do armário e abrir esses pontos com um buril.

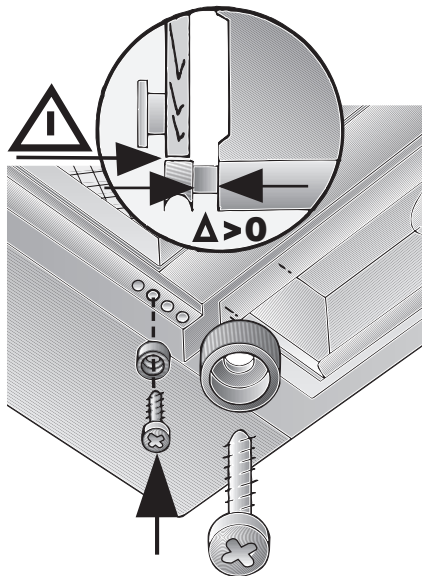
Abertura dos furos:  
Ø 2 mm – máx. 10 mm de profundidade.

### Atenção:

- Para marcar os pontos de fixação, utilizar o gabarito **II** incluído no fornecimento.
- Os pontos de fixação no gabarito estão determinados de forma que possa ser montada uma régua com 20 mm de espessura.



- A posição do puxador (Medida  $\Delta$ ) pode ser deslocada para a frente por meio de um batente.



**No caso de armários com profundidade superior a 280 mm**, o exaustor pode ser deslocado para trás,

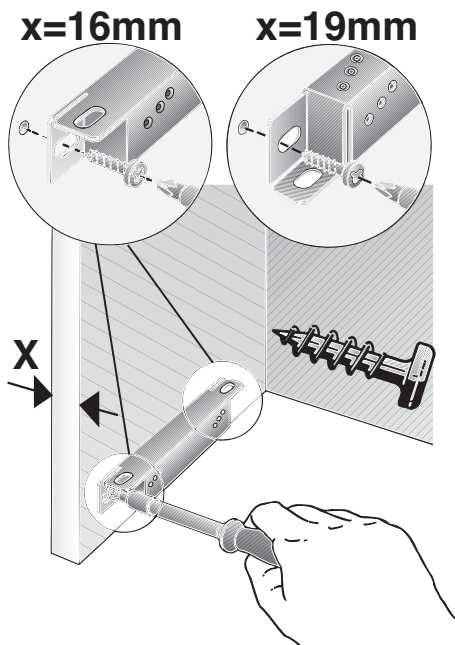
- ... se a lâmpada de iluminação da cozinha estiver deslocada para trás,
- ... se a régua tiver uma espessura superior a 20 mm.

**Para isso, aplicar o molde **II** mais atrás de acordo com a.**

## Preparação do armário superior

3. Ajustar as calhas de fixação inclusas e aparafusá-las bem.

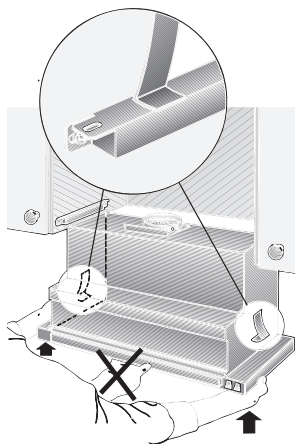
⚠ Ter em atenção a espessura das paredes laterais do armário (16 mm ou 19 mm). Medida **X**.



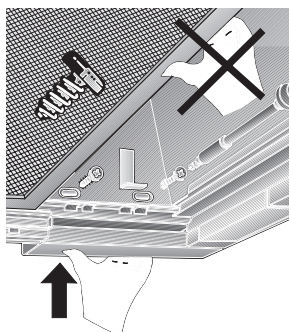
⚠ Se a profundidade no interior do armário for inferior a 280 mm, terá que ser eliminada a altura de 250 mm na parede traseira.

## Instalação no armário superior

1. Desmontar a armação do filtro (Ver instruções de serviço).
2. Ajustar as portas dos armários, se a dobradiça, após montagem do exaustor, não ficar acessível.
3. Introduzir o exaustor horizontalmente, por baixo do armário, e exercer pressão para cima até que a patilha auxiliar de montagem encaixe à esquerda e à direita.

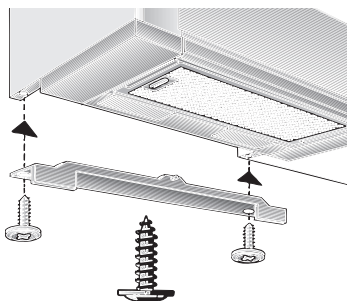


4. Puxar para fora o suporte extensível até prender.
5. Para fixação do exaustor, aparafusar 2 parafusos à esquerda e à direita, mas, ainda, sem os apertar definitivamente. Para isso, elevar um pouco o exaustor.
6. Ajustar o exaustor dentro do armário e aparafusar bem.



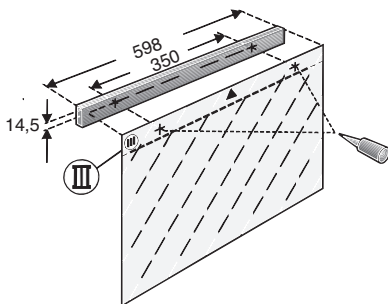
## Instalação no armário superior

7. Passar o cabo eléctrico através da abertura no armário superior e fazer a ligação do tubo.
8. Fazer a ligação eléctrica.
9. Reduzir a cobertura da parede, se necessário, para a medida necessária (p. ex. serrar) e aparafusar no armário superior.

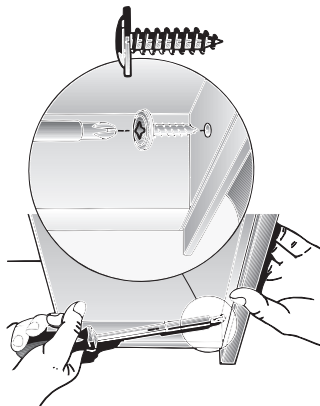


### Montagem de uma pega:

- No suporte extensível tem que ser montada uma pega.
  - A régua pode ser igual à régua de madeira dos móveis de cozinha ou ser adquirida como acessório especial (ver acessórios especiais nas instruções de serviço).
1. Com o molde (III) incluído, marcar dois pontos de fixação na pega e, com um buril, fazer a furacão prévia. Se for necessário fazer o furo com um berbequim, aquele deve ter:  $\varnothing$  2 mm e 10 mm de prof. máx.



2. Ajustar a pega e, com os dois parafusos incluídos, fixá-la ao aparelho.



3. Montar a armação dos filtros (Ver instruções de serviço).

**Nota:** A frente do exaustor pode ficar disfarçada dentro do armário superior (por ex. com uma placa de contraplacado).

### Neste caso, ter em conta:

- O fundo intermédio não pode ser colocado sobre a estrutura do exaustor.
- O revestimento frontal não pode ser fixado na estrutura do exaustor.
- Prever o acesso fácil ao aparelho, para efeitos de assistência técnica.

### Desmontagem:

A desmontagem processa-se em sequência inversa.

**Nota:** No caso de funcionamento com circulação de ar, têm que ser desmontados o filtro de carvão activo e o suporte de plástico, para que os parafusos de fixação e as patilhas auxiliares fiquem acessíveis.

### Peso em kg:

| Saída de ar | Circulação de ar |
|-------------|------------------|
| 9,5         | 10,5             |

Direitos reservados quanto a alterações de construção no âmbito da evolução técnica.

---

## Notizen

---

|  |                                      |                       |
|--|--------------------------------------|-----------------------|
|  |                                      | <p><b>LZ34500</b></p> |
|  | <p><b>296178</b></p>                 |                       |
|  | <p><b>086244</b></p>                 |                       |
|  | <p><b>Metall:<br/>LZ33050</b></p>    |                       |
|  | <p><b>Aluminium:<br/>LZ33070</b></p> |                       |
|  | <p><b>Plastic:<br/>LZ33020</b></p>   |                       |

**Siemens-Info-Line** (Mo. – Fr.: 8.00 – 18.00 Uhr erreichbar)

Für Produktinformationen sowie Anwendungs- und Bedienungsfragen:

Tel.: **01801 223366** oder unter **siemens-infoline@bshg.com**

0,14 €/Min. aus dem Festnetz der T-Com, Mobil gegebenenfalls abweichend.  
Nur für Deutschland gültig!

Online-Shop: **www.siemens-eshop.com**